

**Betriebsanleitung**

# **RPG Serie - smarte pneumatische Greifmodule**

Hardwarestand: 1.03

Oktober 2020



[www.weiss-robotics.com](http://www.weiss-robotics.com)

## **Inhalt**

<b>1</b>	<b>Einleitung .....</b>	<b>4</b>
<b>1.1</b>	<b>Produktbeschreibung .....</b>	<b>4</b>
<b>1.2</b>	<b>Weiterführende Dokumente .....</b>	<b>4</b>
<b>1.3</b>	<b>Zielgruppen .....</b>	<b>5</b>
<b>1.4</b>	<b>Notation und Symbole .....</b>	<b>5</b>
<b>2</b>	<b>Grundlegende Sicherheitshinweise .....</b>	<b>5</b>
<b>2.1</b>	<b>Bestimmungsgemäße Verwendung .....</b>	<b>5</b>
<b>2.2</b>	<b>Umgebungs- und Einsatzbedingungen .....</b>	<b>5</b>
<b>2.3</b>	<b>Produktsicherheit .....</b>	<b>6</b>
2.3.1	Schutzeinrichtungen .....	6
2.3.2	Bauliche Veränderungen, An- oder Umbauten .....	6
2.3.3	Spezielle Normen .....	6
<b>2.4</b>	<b>Personalqualifikation .....</b>	<b>6</b>
<b>2.5</b>	<b>Sicherheitsbewusstes Arbeiten .....</b>	<b>7</b>
<b>2.6</b>	<b>Hinweise auf besondere Gefahren .....</b>	<b>7</b>
<b>3</b>	<b>Gewährleistung .....</b>	<b>7</b>
<b>4</b>	<b>Lieferumfang und Zubehör .....</b>	<b>7</b>
<b>5</b>	<b>Technische Daten .....</b>	<b>9</b>
<b>5.1</b>	<b>Mechanische Nenndaten .....</b>	<b>9</b>
5.1.1	Zulässige Fingerlänge .....	9
5.1.2	Greifkraft .....	10
5.1.3	Zykluszeiten .....	11
5.1.4	Zulässige Fingerlasten .....	11
<b>5.2</b>	<b>Elektrische Nenndaten .....</b>	<b>12</b>
5.2.1	Elektrische Schnittstelle .....	13
<b>5.3</b>	<b>Typenschild .....</b>	<b>13</b>
<b>6</b>	<b>Montage und Inbetriebnahme .....</b>	<b>15</b>
<b>6.1</b>	<b>Montage .....</b>	<b>15</b>
<b>6.2</b>	<b>Anschlüsse .....</b>	<b>17</b>
<b>7</b>	<b>Funktion des Greifmoduls .....</b>	<b>18</b>
<b>7.1</b>	<b>Anzeige des Betriebszustands .....</b>	<b>19</b>
<b>7.2</b>	<b>Nichtflüchtiger Speicher .....</b>	<b>20</b>

<b>7.3</b>	<b>Druckluffteffizienz .....</b>	<b>20</b>
<b>8</b>	<b>Schnittstellenbeschreibung IO-Link .....</b>	<b>21</b>
<b>8.1</b>	<b>Zyklische Prozessdaten .....</b>	<b>21</b>
8.1.1	Ausgangsdaten (IO-Link Master an Greifmodul) .....	21
8.1.2	Eingangsdaten (Greifmodul an IO-Link Master) .....	22
<b>8.2</b>	<b>Azyklische Prozessparameter und Systembefehle .....</b>	<b>24</b>
8.2.1	Remanentes Speichern azyklischer Prozessparameter .....	24
8.2.2	Standardisierte azyklische Prozessparameter .....	25
8.2.3	Gerätespezifische azyklische Prozessparameter .....	25
<b>8.2.3.1</b>	<b>Griffparameter .....</b>	<b>25</b>
<b>8.2.3.2</b>	<b>Virtuelle Positionsschalter .....</b>	<b>27</b>
<b>8.2.3.3</b>	<b>Diagnoseparameter .....</b>	<b>28</b>
<b>8.2.3.4</b>	<b>Protokollspeicher .....</b>	<b>29</b>
<b>8.2.3.5</b>	<b>Weitere Konfigurationsparameter .....</b>	<b>30</b>
8.2.4	Systembefehle .....	31
<b>8.3</b>	<b>Systemereignisse (IO-Link Events) .....</b>	<b>32</b>
<b>9</b>	<b>Steuerung des Greifmoduls .....</b>	<b>33</b>
<b>9.1</b>	<b>Greifbefehle .....</b>	<b>33</b>
<b>9.2</b>	<b>Positionssensorik .....</b>	<b>34</b>
<b>9.3</b>	<b>Virtuelle Positionsschalter .....</b>	<b>34</b>
<b>9.4</b>	<b>Greifzustand .....</b>	<b>35</b>
<b>9.5</b>	<b>Parametrierbare Griffe .....</b>	<b>36</b>
<b>9.6</b>	<b>Greifmodul aktivieren .....</b>	<b>37</b>
<b>9.7</b>	<b>Teil greifen .....</b>	<b>38</b>
<b>9.8</b>	<b>Teil freigeben .....</b>	<b>39</b>
<b>9.9</b>	<b>Fehlerbehandlung .....</b>	<b>40</b>
<b>9.10</b>	<b>Greifmodul aktivieren und deaktivieren (Einrichtbetrieb) .....</b>	<b>41</b>
<b>9.11</b>	<b>Auslegung des Greifprozesses .....</b>	<b>42</b>
9.11.1	Anwendungsbeispiel Außengreifen .....	43
9.11.2	Anwendungsbeispiel Innengreifen .....	44
<b>9.12</b>	<b>Funktionsbaustein für Siemens TIA Portal .....</b>	<b>45</b>
<b>10</b>	<b>Betrieb im SIO-Modus (Digitale E/A) .....</b>	<b>46</b>
<b>10.1</b>	<b>Verdrahtung und Leitungsbelegung im SIO-Modus .....</b>	<b>46</b>
<b>10.2</b>	<b>Ansteuerung im SIO-Modus .....</b>	<b>47</b>

<b>11</b>	<b>Wartung und Reinigung .....</b>	<b>48</b>
11.1	Nachschmieren.....	48
11.2	Bedarfsgerechte Wartung .....	49
11.3	Rücksetzen des Wartungsintervall-Zählers .....	49
<b>12</b>	<b>Fehlerbehebung.....</b>	<b>50</b>
12.1	Grundbacken bewegen sich nicht.....	50
12.2	Greifmodul hält abrupt oder fährt nicht den gesamten Hub.....	50
12.3	Keine Kommunikation mit dem Greifmodul .....	51
12.4	Greifkraft wird geringer oder Bewegung wird langsamer .....	51
12.5	Das Greifmodul meldet einen Fehler .....	51
<b>13</b>	<b>ANHANG A - Gerätespezifische Prozessparameter .....</b>	<b>53</b>
<b>14</b>	<b>ANHANG B - Projektierungsbeispiel.....</b>	<b>55</b>
14.1	Vorbereitung.....	55
14.2	Konfiguration des IO-Link Masters .....	55
14.3	Projektierung des Greifmoduls.....	58
14.4	Parametrierung des Greifmoduls .....	59
14.5	Diagnose .....	60
<b>15</b>	<b>EG-Einbauerklärung .....</b>	<b>61</b>

# 1 Einleitung

Diese Anleitung ist Teil des Greifmoduls und beschreibt den sicheren und sachgemäßen Einsatz in allen Betriebsphasen. Sie ist ausschließlich gültig für Greifmodule der RPG Serie und enthält wichtige Informationen zu Montage, Inbetriebnahme, Wartung und Service.

## 1.1 Produktbeschreibung

Die Greifmodule RPG sind Teil der Integration Line von Weiss Robotics. Die Greifmodule RPG sind über IO-Link ansteuerbare elektro-pneumatische Greifmodule. Sie verfügen serienmäßig über eine integrierte Greifsteuerung mit einer standardisierten IO-Link-Schnittstelle, integrierter Ventiltechnik und einer eingebauten Positionssensorik. Abbildung 1 zeigt die Anschlüsse und Komponenten eines Greifmoduls RPG. Die Konfiguration des Greifmoduls erfolgt wahlweise über die Projektierungssoftware des IO-Link Masters oder über den separat erhältlichen Gerätekonfigurator DC-IOLINK.

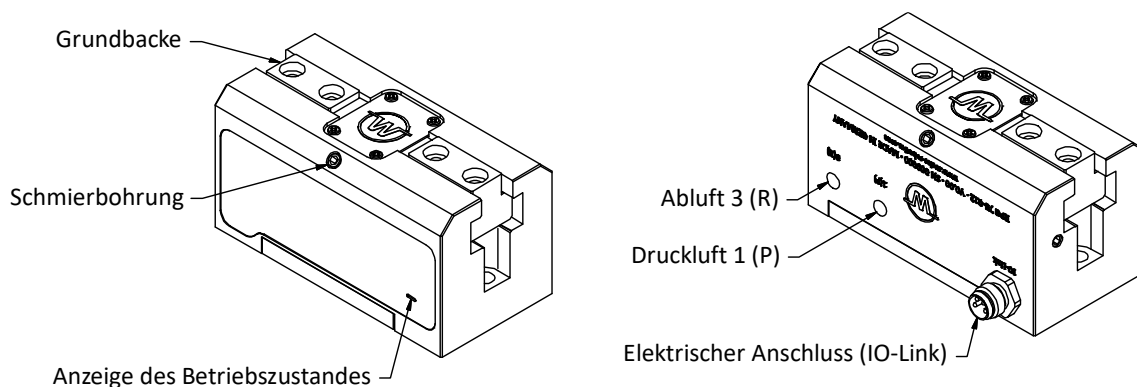


Abbildung 1: Komponenten und Anschlüsse des Greifmoduls

## 1.2 Weiterführende Dokumente

Folgende weiterführende Dokumente für den Betrieb des Greifmoduls stehen auf unserer Website unter <https://www.weiss-robotics.com/rpg/> zum Download zur Verfügung:

- Technische Zeichnung
- 3D-Modell (STEP)
- IO-Link Gerätebeschreibungsdatei (IODD)
- Funktionsbaustein für Siemens TIA Portal

Zusätzliche Informationen zur Gewährleistung entnehmen Sie unseren Allgemeinen Geschäftsbedingungen, abrufbar unter <https://www.weiss-robotics.com/agb/>.

## 1.3 Zielgruppen

Zielgruppe dieser Anleitung sind zum einen Anlagenhersteller und -betreiber, die dieses und weitere mitgelieferte Dokumente dem Personal jederzeit zugänglich halten und darüber hinaus zum Lesen und Beachten insbesondere der Sicherheits- und Warnhinweise anhalten sollten.

Daneben richtet sie sich an Fachpersonal und Monteure, die diese Anleitung lesen sowie insbesondere die Sicherheits- und Warnhinweise jederzeit beachten und befolgen sollten.

## 1.4 Notation und Symbole

Zur besseren Übersicht werden in dieser Anleitung folgende Symbole verwendet.



Funktions- oder sicherheitsrelevanter Hinweis. Nichtbeachtung kann die Sicherheit von Personal und Anlage gefährden, das Gerät beschädigen oder die Funktion des Gerätes beeinträchtigen.



Zusatzinformation zum besseren Verständnis des beschriebenen Sachverhalts.



Verweis auf weiterführende Informationen.

# 2 Grundlegende Sicherheitshinweise

## 2.1 Bestimmungsgemäße Verwendung

Das Greifmodul wurde konstruiert zum Greifen und zuverlässigen Halten von Werkstücken oder Gegenständen und ist zum Einbau in eine Maschine bestimmt. Die Anforderungen der zutreffenden Richtlinien sowie die Montage- und Betriebshinweise in dieser Anleitung müssen beachtet und eingehalten werden. Das Greifmodul darf ausschließlich im Rahmen seiner definierten Einsatzparameter und nur in industriellen Anwendungen verwendet werden.

Eine andere oder darüber hinausgehende Verwendung gilt als nicht bestimmungsgemäß, z.B. wenn das Greifmodul als Press-, Schneid-, Hebe- oder Stanzwerkzeug oder aber als Spannmittel oder Führungshilfe für Werkzeuge eingesetzt wird. Für hieraus resultierende Schäden haftet der Hersteller nicht.

## 2.2 Umgebungs- und Einsatzbedingungen

Das Greifmodul darf nur im Rahmen seiner definierten Einsatzparameter verwendet werden. Es muss sichergestellt sein, dass das Greifmodul und die Finger entsprechend dem Anwendungsfall ausreichend dimensioniert sind, dass die Umgebung sauber ist und die Umgebungstemperatur den Angaben im Daten-

blatt entspricht. Wartungshinweise beachten (vgl. Kapitel 11). Des Weiteren muss sichergestellt sein, dass die Umgebung frei von Spritzwasser und Dämpfen sowie von Abriebs- oder Prozessstäuben ist. Ausgenommen hiervon sind Module, die speziell für verschmutzte Umgebungen ausgelegt sind.

## **2.3 Produktsicherheit**

Das Greifmodul entspricht dem Stand der Technik und den anerkannten sicherheitstechnischen Regeln zum Zeitpunkt der Auslieferung. Gefahren können von ihm jedoch ausgehen, wenn zum Beispiel:

- das Greifmodul nicht bestimmungsgemäß verwendet wird
- das Greifmodul unsachgemäß montiert, modifiziert oder falsch gewartet wird
- die EG-Maschinenrichtlinie, die VDE-Richtlinien, die am Einsatzort gültigen Sicherheits- und Unfallverhütungsvorschriften oder die Sicherheits- und Montagehinweise nicht beachtet werden

### **2.3.1 Schutzeinrichtungen**



**Schutzeinrichtungen gemäß EG-Maschinenrichtlinie vorsehen.**

### **2.3.2 Bauliche Veränderungen, An- oder Umbauten**

Zusätzliche Bohrungen, Gewinde oder Anbauten, die nicht als Zubehör von Weiss Robotics angeboten werden, dürfen nur nach schriftlicher Freigabe durch Weiss Robotics angebracht werden.

### **2.3.3 Spezielle Normen**

Folgende Normen werden eingehalten:

- Funkstörspannung, Störfeldstärke und Abstrahlung nach EN 61000-6-3
- schnelle Transienten auf Versorgungs- und Datenleitungen nach EN 61000-4-4
- HF-Strom-Einspeisung auf Versorgungs- und Datenleitungen nach EN 61000-4-6
- HF-Einstrahlung nach EN 61000-4-3
- Störaussendung nach EN 61000-6-4 Klasse A
- Magnetfeld mit energietechnischer Frequenz nach EN 61000-4-8
- Entladung statischer Elektrizität nach EN 61000-4-2
- IO-Link Kommunikationsstandard nach IEC 61131-9




## **2.4 Personalqualifikation**

Die Montage, Erstinbetriebnahme, Wartung und Instandsetzung des Greifmoduls darf nur von geschultem Fachpersonal durchgeführt werden.



Jede Person, die vom Betreiber mit Arbeiten am Greifmodul beauftragt ist, muss die komplette Betriebsanleitung, insbesondere Kapitel 2 „Grundlegende Sicherheitshinweise“ gelesen und verstanden haben. Dies gilt auch für nur gelegentlich eingesetztes Personal, zum Beispiel Wartungspersonal.

## 2.5 Sicherheitsbewusstes Arbeiten

Beachten Sie die am Einsatzort gültigen Sicherheits- und Unfallverhütungsvorschriften.

-  **Keine Teile von Hand bewegen, wenn die Energieversorgung angeschlossen ist.**
-  **Nicht in die offene Mechanik und den Bewegungsbereich des Greifmoduls greifen.**
-  **Greifmodul vor allen Arbeiten strom- und drucklos setzen.**

## 2.6 Hinweise auf besondere Gefahren

-  **Verletzungsgefahr durch herabfallende und herausschleudernde Gegenstände! Schutzeinrichtungen vorsehen, um das Herabfallen oder das Herausschleudern von Gegenständen zu vermeiden, zum Beispiel bearbeitete Werkstücke, Werkzeuge, Späne, Bruchstücke, Abfälle.**
-  **Verletzungsgefahr bei unerwarteten Bewegungen der Maschine/Anlage!**

## 3 Gewährleistung

Die Gewährleistung beträgt 12 Monate ab Lieferdatum Werk bei bestimmungsgemäßem Gebrauch im Einschichtbetrieb und unter Beachtung der vorgeschriebenen Wartungs- und Schmierintervalle bzw. 25 Millionen Greifzyklen. Grundsätzlich sind werkstückberührende Teile und Verschleißteile nicht Bestandteil der Gewährleistung. Beachten Sie hierzu auch die Allgemeinen Geschäftsbedingungen (AGB). Das Greifmodul gilt dann als defekt, wenn dessen Grundfunktion Greifen nicht mehr gegeben ist.

## 4 Lieferumfang und Zubehör

Der Lieferumfang beinhaltet:

- Greifmodul RPG in der bestellten Ausführung
- Beipack (6 Stück Zentrierhülsen mit zum Greifmodul passenden Durchmesser)
- Kurzanleitung RPG Serie



Baugröße	RPG 75-012	RPG 120-020
Greifmodul	5010009	5010010
Beipack	5020011	5020012
Kurzanleitung	5080033	5080033

Tabelle 1: Teilenummern Lieferumfang

Für das Greifmodul ist folgendes Zubehör separat erhältlich:

- Flanschadapter für Roboter mit ISO-Normflansch
- Gerätekonfigurator für Greifmodule der Integration Line, DC-IOLINK, Teilernr. 5020009
- Anschlussleitungen

#### Komplettlösung für Universal Robots


Für Universal Robots Arme ist ein Kit bestehend aus Greifmodul, Flanschadapter, Steuerungsinterface, Kabeln und Montagematerial verfügbar.

 **Zubehör separat bestellen.**

Weiteres Zubehör finden Sie auf unserer Website unter <https://www.weiss-robotics.com>.

## 5 Technische Daten

### 5.1 Mechanische Nenndaten

 Bei Überschreitung der angegebenen Nenndaten kann das Greifmodul beschädigt werden. Klären Sie im Zweifelsfall Ihre Anwendung mit unserem technischen Vertrieb ab.

Mechanische Betriebsdaten	Einheit	RPG 75-012	RPG 120-020
Hub gesamt	mm	12	20
Nenngreifkraft	N	220	550
Grifftrate <sup>1</sup>	Zyklen/min	500	380
Zulässiger Betriebsdruck	bar	2 ... 6	2 ... 6
Maximaler Druck	bar	7	7
Betriebsmedium		Druckluft nach ISO 8573-1:2010 [7:4:4]	
Arbeitsvolumen	mm <sup>3</sup>	3770	28300
Empfohlenes Werkstückgewicht	g	1100	2500
Zulässige Fingerlänge (L) <sup>2</sup>	mm	80	150
Zulässige Masse pro Finger	g	350	1100
Schutzart	IP	40	
Umgebungstemperatur	°C	5 ... 50	
Luftfeuchtigkeit	%	0 ... 90 nicht kondensierend	
Mechanische Wiederholgenauigkeit	mm	± 0,01	
Auflösung des Wegmesssystems	mm	0,1	
Wirkweise des Wegmesssystems		absolut	
Eigengewicht	g	320	960

Tabelle 2: Mechanische Nenndaten

#### 5.1.1 Zulässige Fingerlänge

Die zulässige Fingerlänge  $L$  entspricht dem Abstand zwischen der Anschraubfläche der Grundbacke und dem effektiven Greifkraft-Angriffspunkt, siehe Abbildung 2. Maximalwerte für  $L$  sind den mechanischen Nenndaten der eingesetzten Baugröße zu entnehmen. Wird die maximale Fingerlänge überschritten, ist zwingend eine Drosselung des Greifmoduls notwendig. Zudem kann sich die Lebensdauer reduzieren.

<sup>1</sup> Greifzyklen pro Minute bei Ansteuerung über IO-Link (ein Zyklus besteht aus einmaligem vollständigen Schließen und Öffnen über den gesamten Hub), mögliche Verzögerungszeiten durch eine externe Prozesssteuerung sind nicht mit berücksichtigt.

<sup>2</sup> Bei Nennkraft, siehe Maß "L" Abbildung 2

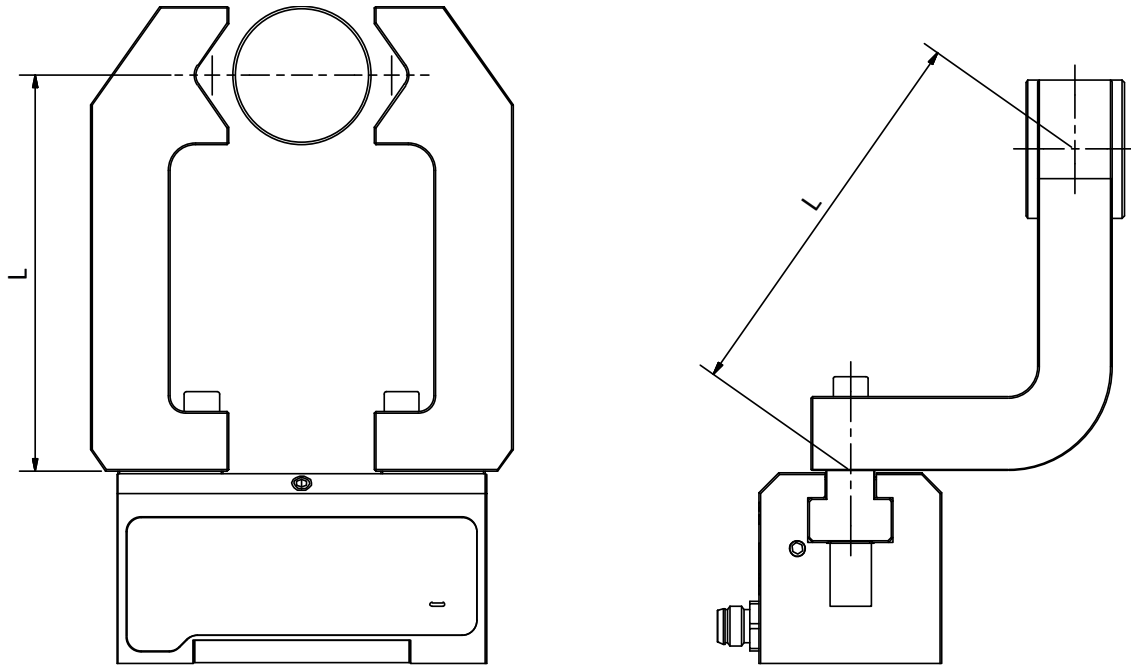


Abbildung 2: Bestimmung der Fingerlänge "L". Links: gerade Finger, rechts: gekröpfte Finger

### 5.1.2 Greifkraft

Die Greifkraft ist abhängig von der Fingerlänge. Abbildung 3 zeigt diesen Zusammenhang für die einzelnen Modulvarianten. Die Diagramme dienen als Anhaltspunkt. Im Zweifelsfall sind Versuche durchzuführen.

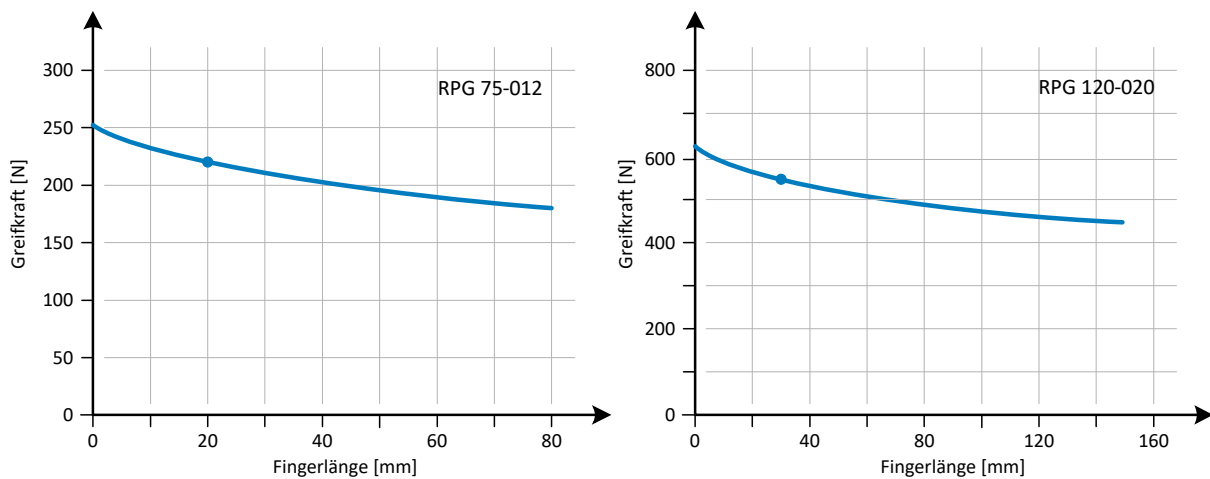


Abbildung 3: Greifkraftdiagramme bei  $P_{nenn} = 6 \text{ bar}$

### 5.1.3 Zykluszeiten

Die folgenden Diagramme zeigen den typischen Verlauf der Greifdauer und der Freigabedauer für verschiedene Greifkrasteinstellungen.



**Die dargestellten Werte zeigen die typische Dauer von der Verarbeitung des Befehls am Greifmodul bis zum Wechsel des Greifzustandes. Die tatsächliche Dauer variiert in Abhängigkeit vom Greifteil (steif oder elastisch), Fingergewicht, Griffhöhe etc. Zur genaueren Abschätzung der möglichen Zykluszeiten sind im Einzelfall Versuche durchzuführen.**

### 5.1.4 Zulässige Fingerlasten

Die folgende Tabelle gibt die zulässige Belastung der Finger an. Die angegebenen Kräfte und Momente sind statisch und dürfen simultan und zusätzlich zur Greifkraft wirken. Wird die maximal zulässige Fingermasse überschritten, muss das Greifmodul unbedingt gedrosselt werden, damit der Griff prellfrei erfolgt. Zudem kann sich die Lebensdauer des Greifmoduls reduzieren.

Last	Einheit	RPG 75-012	RPG 120-020
$F_z$	N	900	2000
$M_x$	Nm	35	63
$M_y$	Nm	50	90
$M_z$	Nm	35	63

Tabelle 3: Zulässige Fingerlasten

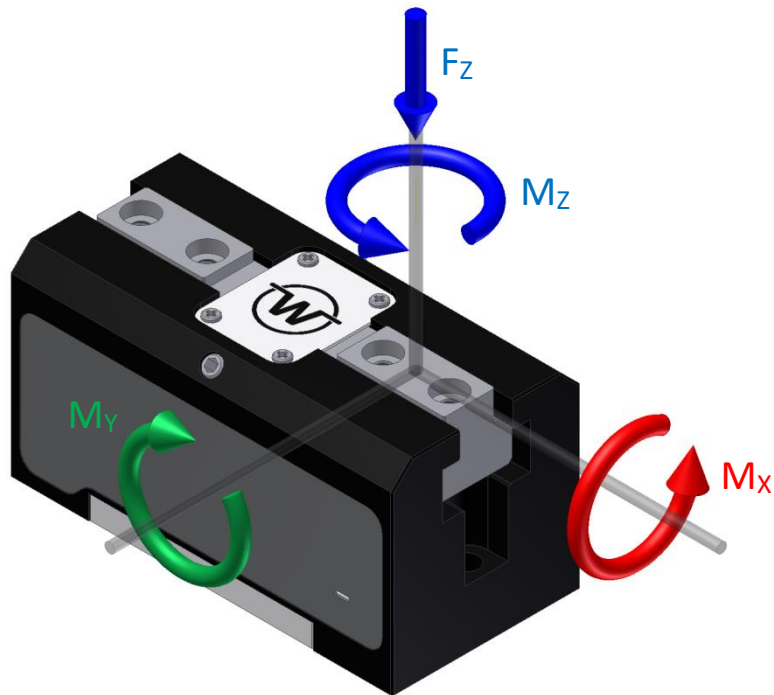


Abbildung 4: Fingerlasten

## 5.2 Elektrische Nenndaten

**⚠** Bei Überschreitung der angegebenen Nenndaten kann das Greifmodul beschädigt werden. Klären Sie im Zweifelsfall Ihre Anwendung mit unserem technischen Vertrieb ab.

Elektrische Betriebsdaten	Einheit	RPG 75-012	RPG 120-020
Versorgungsspannung (L+) - (L-)	V	18 ... 30	
Stromaufnahme	mA	100	180
<b><u>C/Q-Pin</u></b>			
Eingangsspannungsbereich	V	0 ... 30	
Schwellwert "HIGH"	V	13	
Schwellwert "LOW"	V	8	
Hysterese	V	2,2	
<b><u>DQ-Pin</u></b>			
Ausgangsspannung "HIGH" (min)	V	(L+) - 1,5	
Ausgangsspannung "LOW" (max)	V	(L-) + 1,5	
Strombelastbarkeit (max.)	mA	80	

Kommunikation	Einheit	Wert
Standard		IO-Link V1.1
Übertragungsgeschwindigkeit	bit/s	38.400 (COM2)
Min. Zykluszeit	ms	4,0
Max. Startzeit IO-Link <sup>3</sup>	ms	280
Max. Startzeit Betriebsbereitschaft <sup>4</sup>	ms	280

Tabelle 4: Elektrische Nenndaten

## 5.2.1 Elektrische Schnittstelle

Das Greifmodul verfügt über einen M8-Steckverbinder zur elektrischen Kontaktierung. Die Steckerbelegung entspricht dem IO-Link Standard Class A Verbinder. Sie ist in Abbildung 4 dargestellt.

Pin	Litzenfarbe	Signal	Funktion	
			(IO-Link Modus)	(SIO Modus)
1	braun	L+	Stromversorgung +24 V	
2	weiß	DQ	reserviert	Schaltausgang (STATUS)
3	blau	L-	Stromversorgung 0 V	
4	schwarz	C/Q	Kommunikation	Eingang (GREIFEN)

Abbildung 5: Steckerbelegung (Sicht auf Gerätestecker)

Entsprechend des Betriebsmodus des Greifmoduls haben die beiden Leitungen DQ und C/Q unterschiedliche Funktionen. Wird das Greifmodul über IO-Link betrieben, so dient die C/Q-Leitung der Datenkommunikation in beide Übertragungsrichtungen (Halbduplex). Die DQ-Leitung ist reserviert und darf nicht beschaltet werden. Im SIO-Modus (vgl. Kapitel 0) ist die C/Q-Leitung am Greifmodul als digitaler Eingang geschaltet und die DQ-Leitung als digitaler Ausgang.

## 5.3 Typenschild

Das Typenschild befindet sich auf der Querseite des Greifmoduls und enthält Seriennummer, Hardwarestand sowie die genaue Typenbezeichnung.

<sup>3</sup> Zeit ab Versorgungsspannung  $\geq$  18V bis Kommunikationsbereitschaft über IO-Link

<sup>4</sup> Zeit ab Versorgungsspannung  $\geq$  18V bis Betriebsbereitschaft des Greifmoduls

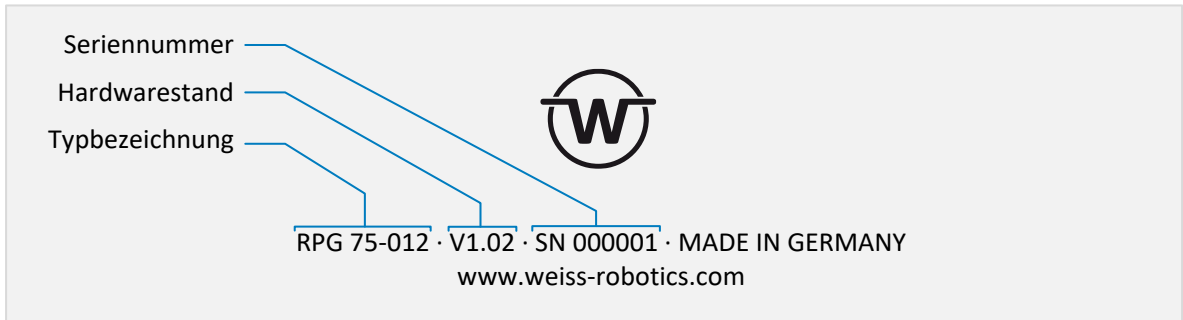


Abbildung 6: Typenschild

## 6 Montage und Inbetriebnahme

**⚠ Verletzungsgefahr bei unerwarteten Bewegungen der Maschine/Anlage. Daher Energieversorgung (Druckluft und Strom) bei allen Arbeiten am Greifmodul abschalten und Drucklosigkeit sicherstellen!**

### 6.1 Montage

Die Maße der zur Montage des Greifmoduls nutzbaren Gewinde und Zentrierbohrungen entnehmen Sie der technischen Zeichnung der jeweiligen Baugröße. Folgende maximale Drehmomente und Mindest-Einschraubtiefen sind bei der Montage unbedingt zu beachten:

Gewinde	M4	M6
Gehäuse (Aluminium)	1,3 Nm	3 Nm
Grundbacke (Stahl)	3 Nm	10 Nm
Mindest-Einschraubtiefe	4 mm	6 mm

Tabelle 5: Anzugsmomente für Schrauben (Festigkeitsklasse 8.8 mind.)

Das Greifmodul kann von zwei Seiten montiert werden, siehe Abbildung 7. Die Zentrierhülsen müssen zur Montage genutzt werden und befinden sich im Beipack des Greifmoduls.

**! Maximal zulässige Unebenheit der Montagefläche: 0,02 mm**

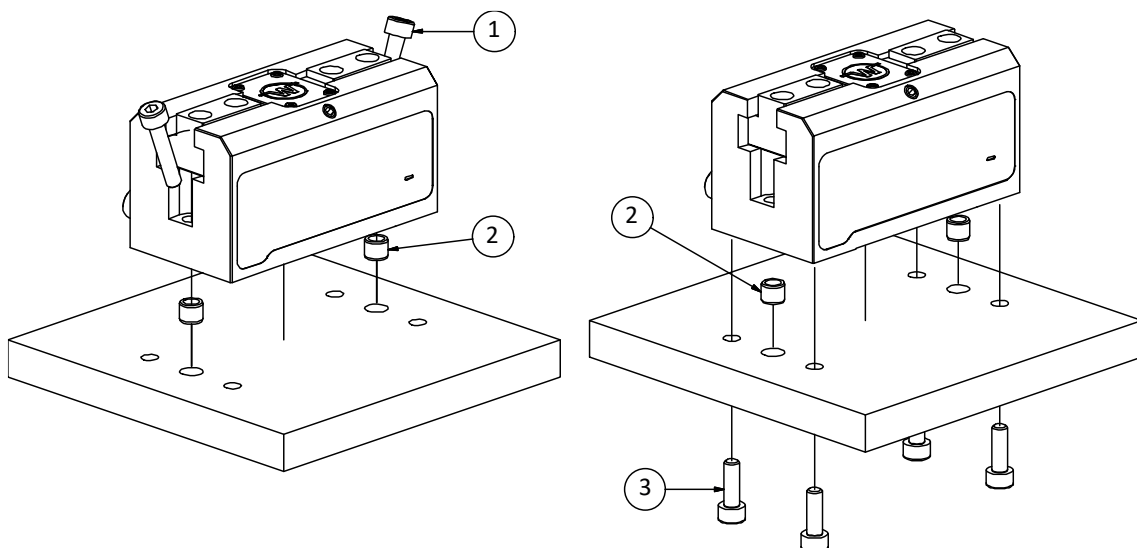


Abbildung 7: Montagearten des Greifmoduls



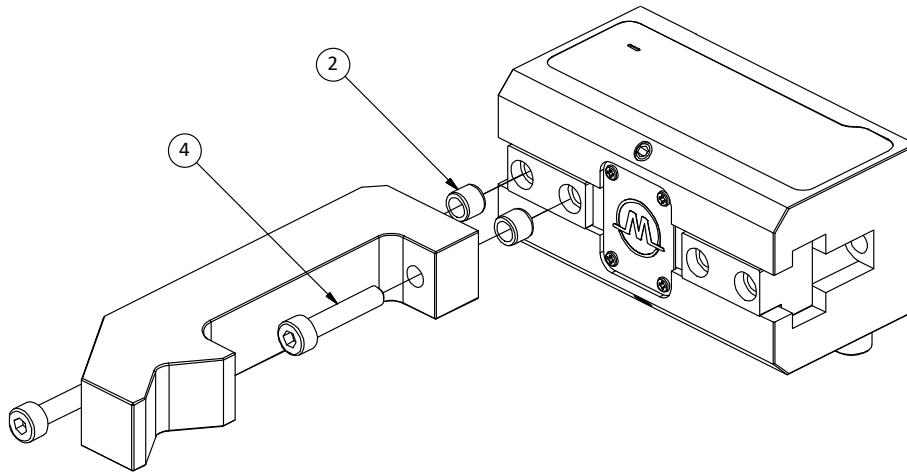


Abbildung 8: Montage der Finger

Die zu verwendenden Schrauben und Zentrierhülsen sind in Tabelle 6 aufgeführt.

Position	RPG 075-12	RPG 120-020
1	Schraube ISO 4762 - M4	Schraube ISO 4762 - M6
2	Zentrierhülse 6h6 x 5,5 Weiss Robotics Teile-Nr. 2090046	Zentrierhülse 10h6 x 6 Weiss Robotics Teile-Nr. 2090047
3	Schraube ISO 4762 - M4	Schraube ISO 4762 - M6
4	Schraube ISO 4762 - M4	Schraube ISO 4762 - M6

Tabelle 6: Schrauben und Zentrierhülsen

Der integrierte Positionssensor nutzt einen Magnetgeber zur Positionserfassung. Bringen Sie an der Seite des Greifmoduls weder ferromagnetische Komponenten noch Magnete an, siehe Abbildung 9 rot markierter Bereich. Ansonsten kann die Positionsgenauigkeit des Greifmoduls beeinträchtigt werden.

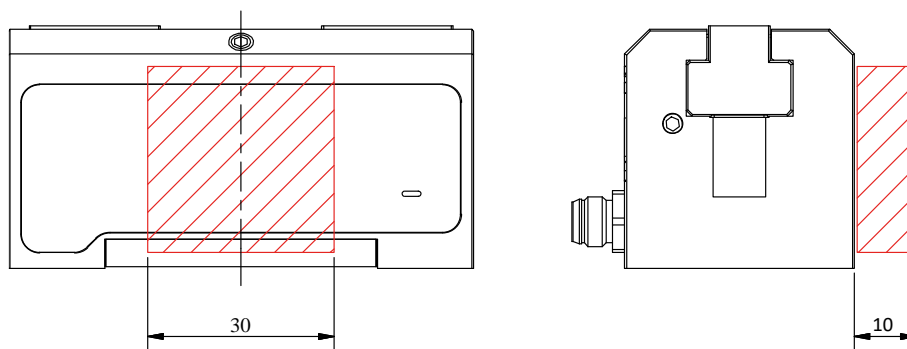


Abbildung 9: Beeinflussungsbereich des Positionssensors

## 6.2 Anschlüsse

Das Greifmodul verfügt über eine IO-Link Steckverbindung zur Steuerung sowie über je einen Anschluss für Betriebsdruck 1 (P) und für Abluft 3 (R). Die Anschlüsse sind im Lieferzustand mit Abdeckkappen gegen Verschmutzung geschützt, die vor Montage entfernt werden müssen. Abbildung 10 zeigt die elektrische und pneumatische Kontaktierung des Greifmoduls. In der Darstellung wird ein handelsüblicher Feldkoppler zur Umsetzung zwischen Feldbus (z.B. Profinet) und IO-Link verwendet. Wenn Sie Unterstützung bei der Auswahl der IO-Link Komponenten benötigen, dann kontaktieren Sie unseren technischen Support.

Im pneumatischen Pfad empfiehlt sich der Einsatz einer Wartungseinheit bestehend aus 5 µm-Feinfilter und Druckregler vor dem Greifmodul (ggf. per Station/Anlage), um die geforderte Druckluftklasse sicherzustellen. Die optional dargestellte Drossel kann zur Bedämpfung der Fingerbewegung genutzt werden. Sie ist dann erforderlich, wenn eine zu schnelle Fingerbewegung zu Abpralleffekten beim Greifen oder in den Endlagen auftritt. Dies ist insbesondere bei zu langen oder zu schweren Fingern der Fall.

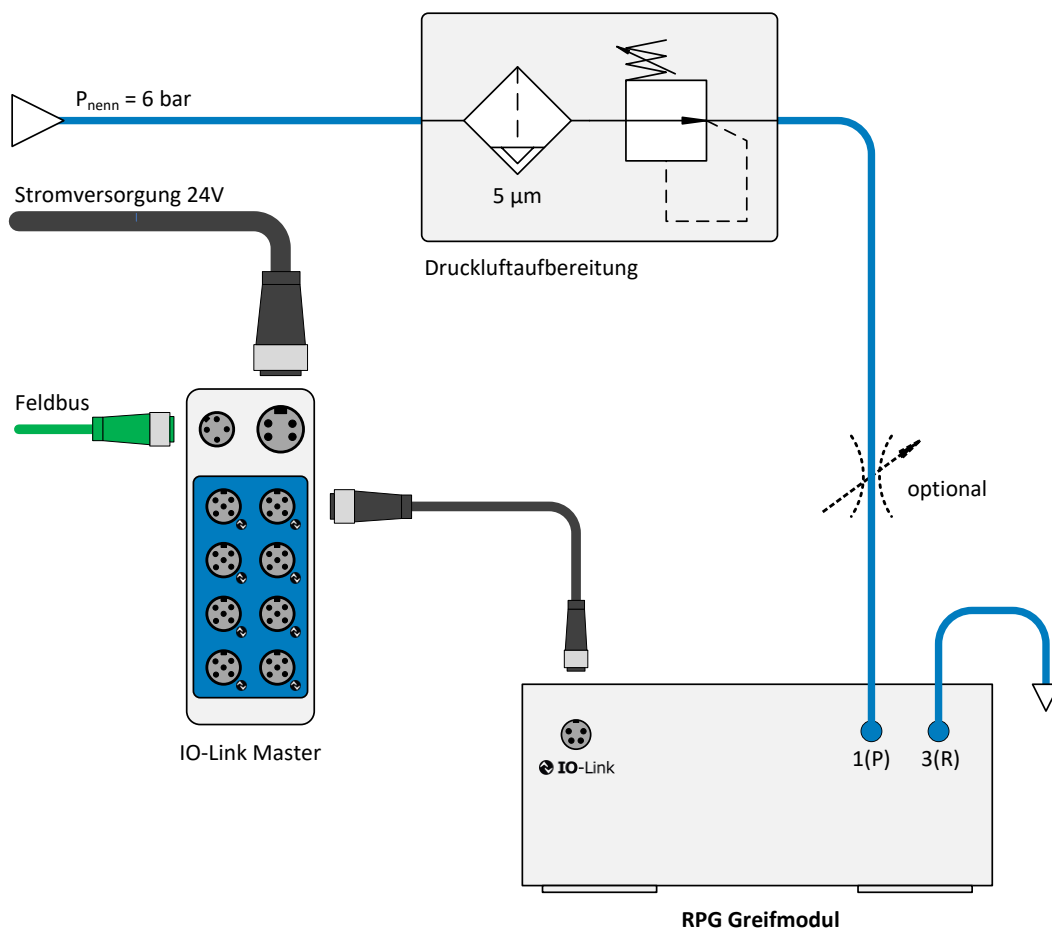


Abbildung 10: Anschluss des Greifmoduls

- ⚠** Ist die zulässige Masse pro Finger überschritten, muss das Greifmodul gedrosselt werden.
- ⚠** Unbedingt die Anforderungen an die Druckluftversorgung beachten (siehe Kapitel 5, "Technische Daten"). Partikel in der Druckluft können die integrierten Ventile dauerhaft beschädigen!

## 7 Funktion des Greifmoduls

Bei den Greifmodulen der RPG Serie handelt es sich um pneumatisch angetriebene Zwei-Finger-Parallelgreifer mit integrierter Ventiltechnik, linearer Positionsmessung und leistungsfähiger Greifsteuerung. Stromversorgung und Anbindung an die Prozesssteuerung erfolgen direkt über die integrierte IO-Link Schnittstelle. Abbildung 11 zeigt den funktionalen Aufbau des Greifmoduls.

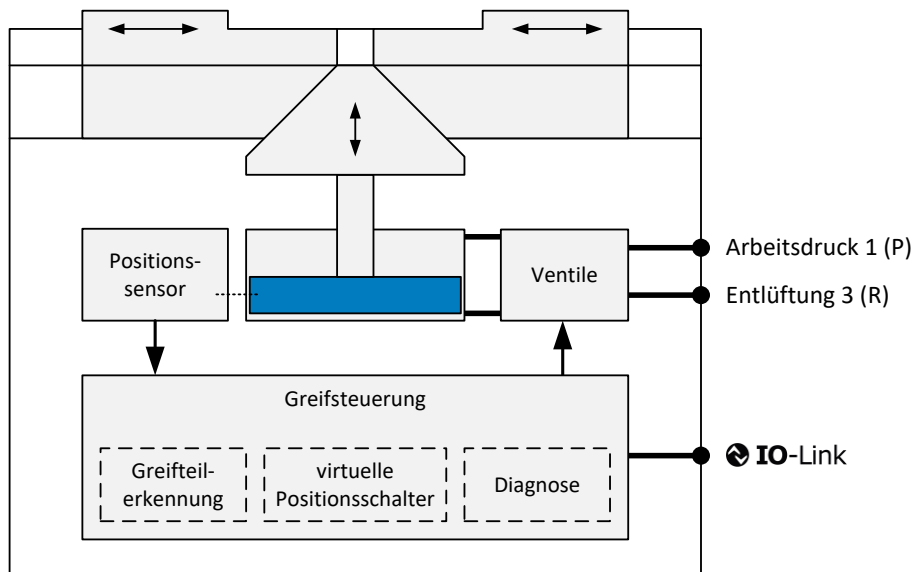


Abbildung 11: Funktionsdiagramm Greifmodul RPG

Die integrierte Greifsteuerung verfügt über eine hochoptimierte Greifteilerkennung. Bis zu vier unterschiedliche Greifteile können über IO-Link vorparametriert und zuverlässig gegriffen werden. Dabei wird für jedes Greifteil ein Positionsfenster festgelegt, in dem sich der Griff einstellen muss. Greift der RPG in diesem Bereich, wechselt er vom Zustand TEIL FREIGEgeben auf HALTEN, was für die Prozesssteuerung das Signal für einen erfolgreichen Griff ist. Alternativ zur Greifteilerkennung kann die Lage der Grundbacken auch über frei parametrierbare virtuelle Positionsschalter erfolgen.

Der RPG überwacht die funktionsrelevanten Komponenten wie Positionssensorik und Ventile kontinuierlich. Er stellt im Betrieb detaillierte Diagnoseinformationen über IO-Link zur Verfügung. Dies dient dem Auffinden von Störungen.

Durch die Bereitstellung von Nutzungsdaten über IO-Link ist eine bedarfsgerechte Wartung des Greifmoduls möglich. Dazu stellt der RPG z.B. Greifposition und mittlere Zykluszeit als Parameter zur Verfügung - beides wichtige Indikatoren für die Prozessgüte beim Greifen. Um Schmierintervalle und Wartungsarbeiten besser planen zu können, weist der RPG über Systemereignisse (IO-Link Events) selbstständig auf turnusmäßige Wartungsintervalle und Schmierzyklen hin.

Das Greifmodul ist in einem verwindungssteifen Gehäuse aus hochfestem Aluminium realisiert. Die gehärteten und präzisionsgeschliffenen Grundbacken sind in stabilen T-Nutenführungen geführt.

## 7.1 Anzeige des Betriebszustands

Das Greifmodul verfügt an der Seite über eine mehrfarbige Zustandsanzeige (Abbildung 12). Der aktuelle Betriebszustand wird dabei wie in Tabelle 7 aufgelistet über die Anzeigefarbe wiedergegeben und der IO-Link Verbindungsstatus über Blinken oder Dauerlicht der Anzeige angezeigt.

Anzeige	Bedeutung
weiß	Greifzustand INAKTIV
blau	Greifzustand TEIL FREIGEgeben oder KEIN TEIL
grün	Greifzustand HALTEN
rot	FEHLER
Anzeige blinkt	Keine IO-Link Kommunikation
Anzeige leuchtet dauerhaft	Zyklischer Datenaustausch über IO-Link

Tabelle 7: Anzeigefarbe und IO-Link Status

### Beispiel

Anzeige blinkt rot: Es ist ein Fehler aufgetreten und es besteht keine IO-Link Verbindung.

Anzeige leuchtet rot: Fehler aufgetreten und IO-Link Verbindung hergestellt.

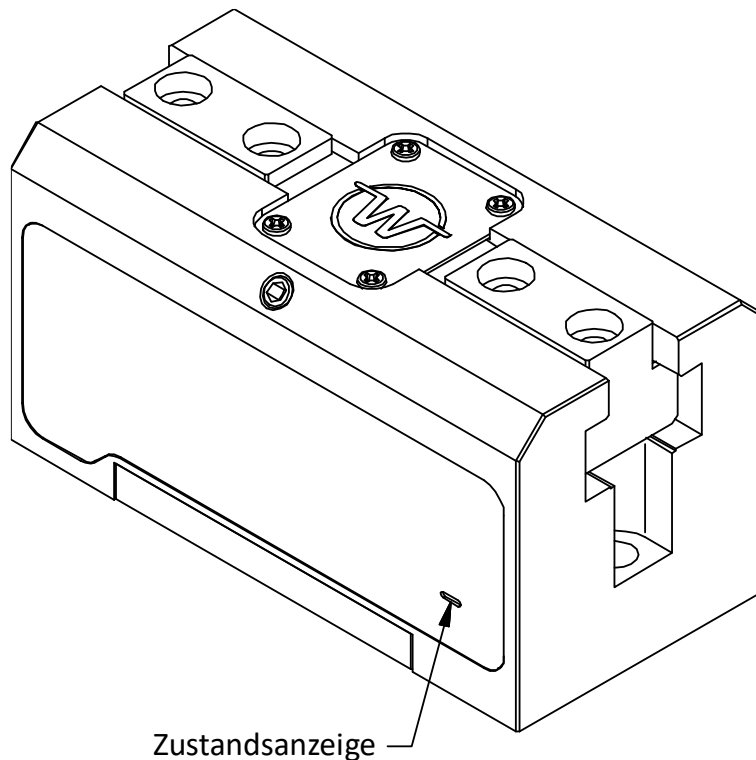


Abbildung 12: Zustandsanzeige

## 7.2 Nichtflüchtiger Speicher

Das Greifmodul verfügt über einen nichtflüchtigen Speicher, in dem folgende Informationen abgelegt sind:

- Gerätespezifische Werksjustierung
- Parametrierung des Greifmoduls
- Protokollspeicher der letzten zehn Ereignisse
- Daten zur bedarfsgerechten Wartung (Anzahl der Greifzyklen)



**Der Protokollspeicher kann über IO-Link (Parameter-Index 0x100 bis 0x109, vgl. Tabelle 14) ausgelesen werden.**

## 7.3 Drucklufteffizienz

Der RPG verbraucht deutlich weniger Druckluft als konventionelle Greiflösungen. Möglich wird dies durch die Verlagerung der Ventiltechnik von der Ventilinsel in das Innere des Greifmoduls und die damit verbundene konsequente Vermeidung von Totvolumen. Die Drucklufteinsparung  $S$  ergibt sich vereinfacht aus dem Verhältnis zwischen Wirkvolumen des RPG und Wirk- sowie zuleitungsbedingtem Totvolumen der konventionellen Lösung entsprechend folgender Gleichung:

$$S = \left( 1 - \frac{V_G}{V_G + l_L \cdot \frac{\pi \cdot d_L^2}{4}} \right) \cdot 100 \%$$

Hierbei ist  $V_G$  das Arbeitsvolumen des Greifmoduls gemäß Tabelle 2,  $l_L$  ist die einfache Länge der eingesparten Druckluftleitung zwischen Ventilinsel und Greifmodul in mm und  $d_L$  der Innendurchmesser der Druckluftleitung in mm.

### **Beispiel**

In einer Anlage soll ein konventionelles Greifmodul der Baugröße 64 durch einen RPG 75 ersetzt werden. Das Greifmodul ist über eine 1,5 m lange 6/4 mm Druckluftleitung angeschlossen. Die Drucklufteinsparung ergibt sich gem. obiger Gleichung zu

$$S = \left( 1 - \frac{3770 \text{ mm}^3}{3770 \text{ mm}^3 + 1500 \text{ mm} \cdot \frac{\pi \cdot (4 \text{ mm})^2}{4}} \right) \cdot 100 \% = 83,3 \%$$

## 8 Schnittstellenbeschreibung IO-Link

Die Schnittstellenbeschreibung für die IO-Link Schnittstelle ist in der zum Greifmodul zugehörigen Gerätebeschreibungsdatei (IODD-Datei) festgelegt. Die zur Projektierung des Greifmoduls notwendige Gerätebeschreibungsdatei (IODD-Datei) finden Sie auf unserer Website unter <https://www.weiss-robotics.com/rpg/> in der Rubrik "Downloads".

### 8.1 Zyklische Prozessdaten



Beachten Sie die Byte-Reihenfolge. Die Daten werden gemäß IO-Link Standard im Big Endian Format übertragen.

#### 8.1.1 Ausgangsdaten (IO-Link Master an Greifmodul)

Tabelle 8 beschreibt die zyklischen Prozessdaten (2 Byte), die das Greifmodul vom IO-Link Master erwartet.

##### BYTE 0

15	14	13	12	11	10	9	8
RES						EN	CMD

##### BYTE 1

7	6	5	4	3	2	1	0
INDEX							

Tabelle 8: Prozessdatenwort IO-Link Master an Greifmodul

##### **RES – reservierte Datenbits (Bit 15...10)**

Diese Datenbits sind reserviert und werden vom Greifmodul derzeit nicht ausgewertet. Ihr Wert sollte vom Master immer auf 0 gesetzt werden.

##### **EN - Greifmodul aktivieren (Bit 9, BooleanT)**

Dieses Bit muss gesetzt sein, um Bewegungsbefehle ausführen zu können. Ist das Bit nicht gesetzt, sind die Ventile des Greifmoduls auf „Entlüften“ geschaltet und die Finger kraftlos.

##### **CMD - Greifbefehl (Bit 8, BooleanT)**

Mit diesem Bit wird das Greifen und Freigeben von Teilen gesteuert. Ist das Bit gesetzt, greift das Greifmodul mit dem über INDEX selektierten Griff, anderenfalls gibt das Greifmodul ein etwaig gegriffenes Teil frei.

Die tatsächliche Bewegungsrichtung der Grundbacken beim GREIFEN und FREIGEBEN wird durch die Parameter Grenzwert TEIL FREIGEGEBEN und Grenzwert KEIN TEIL bestimmt, die in den azyklischen Prozessparametern des Greifmoduls hinterlegt sind (vgl. Kapitel 8.2.3).

### **INDEX - Griffindex (Bit 7...0, UIntegerT)**

Der Griffindex identifiziert einen von vier vorparametrierten Griffen (vgl. Kapitel 9.5 und Kapitel 8.2.3), der für die Ausführung des nächsten Greifbefehls verwendet wird.

## **8.1.2 Eingangsdaten (Greifmodul an IO-Link Master)**

Tabelle 9 beschreibt das zyklische Prozessdatenwort (4 Byte), das vom Greifmodul an den IO-Link Master übertragen wird.

### **BYTE 0**

31	30	29	28	27	26	25	24
POS							

### **BYTE 1**

23	22	21	20	19	18	17	16
POS							

### **BYTE 2**

15	14	13	12	11	10	9	8
SW3	SW2	SW1	SW0	RES			

### **BYTE 3**

7	6	5	4	3	2	1	0
MAINT	TEMPWARN	TEMPFAULT	FAULT	HOLDING	NO PART	RELEASED	IDLE

Tabelle 9: Prozessdatenwort Greifmodul an IO-Link Master

### **POS – Aktuelle Position (Bit 31...16, IntegerT)**

Liefert die aktuelle Position der Grundbacken in 1/100 mm zurück.

### **SW0, SW1, SW2, SW3 - Virtuelle Positionsschalter 0 bis 3 (Bit 15...12, BooleanT)**

Ist das jeweilige Bit gesetzt, so befinden sich die Grundbacken innerhalb des parametrisierten Positionsbereichs des jeweiligen virtuellen Positionsschalters.

### **RES – reservierte Datenbits (Bit 11...8)**

Diese Datenbits sind reserviert und werden vom Greifmodul derzeit nicht verwendet. Ihr Wert sollte vom Master ignoriert werden.

### **MAINT – Wartung erforderlich (Bit 7, BooleanT)**

Zeigt an, ob das Wartungsintervall des Greifmoduls erreicht wurde. Hinweise zur Durchführung der Wartung befinden sich in Kapitel 11.



**Wurde eine Wartung durchgeführt, muss das MAINT-Bit über einen Systembefehl quittiert werden (vgl. Kapitel 8.2.3.5). Hierbei wird auch der Wartungszähler zurückgesetzt.**

### **TEMPWARN – Temperaturwarnung (Bit 6, BooleanT)**

Dieses Bit ist gesetzt, wenn die Temperatur im Inneren des Greifmoduls einen Wert von 0° C unterschreitet oder einen Wert von 55 °C überschreitet. Wenn die Temperaturüberschreitung regelmäßig auftritt, sollten die Wärmeabfuhr vom Greifmodul und die Umgebungsbedingungen überprüft werden.

Das Bit wird automatisch zurückgesetzt, wenn die Temperatur wieder innerhalb des zulässigen Bereichs liegt (Hysterese: 2 °C).

### **TEMPFAULT – Temperaturfehler (Bit 5, BooleanT)**

Übersteigt die Temperatur im Inneren des Greifmoduls einen Wert von 70 °C, so wird dieses Bit gesetzt. Es wird empfohlen, das Greifmodul anzuhalten und erst nach signifikanter Abkühlung weiter zu betreiben. Gegebenenfalls sollte die Wärmeabfuhr vom Greifmodul überprüft werden.

Das Bit wird automatisch zurückgesetzt, wenn die Temperatur unter 68 °C fällt.



**Temperaturwerte von über 70 °C können zu Fehlfunktionen und zu dauerhafter Beschädigung des Greifmoduls führen!**

### **FAULT – Gerätefehler (Bit 4, BooleanT)**

Falls dieses Bit gesetzt ist, befindet sich das Greifmodul im Fehlerzustand. Nähere Angaben zur Ursache des Fehlers können durch Prüfung der aktiven Systemereignisse (vgl. Kapitel 8.3) oder durch Auswertung des Ereignisprotokolls gewonnen werden.



**Fehlerbehandlung siehe Kapitel 9.9.**

### **HOLDING – Halten (Bit 3, BooleanT)**

Zeigt an, ob ein Teil gegriffen wurde. Dies ist der Fall, wenn die Grundbacken des Greifmoduls innerhalb des festgelegten Griffbereichs, d. h. zwischen den parametrisierten Grenzwerten TEIL FREIGEgeben und KEIN TEIL blockiert sind und sich nicht weiter bewegen.

### **NO PART – kein Greifteil erkannt (Bit 2, BooleanT)**

Werden die Grundbacken des Greifmoduls über den parametrisierten Grenzwert KEIN TEIL hinaus bewegt, so wurde kein Greifteil erkannt und dieses Bit ist gesetzt.

### **RELEASED – Greifteil freigegeben (Bit 1, BooleanT)**

Erreichen die Grundbacken des Greifmoduls den parametrisierten Grenzwert TEIL FREIGEgeben, so gilt das Greifteil als freigegeben und dieses Bit ist gesetzt.

### **IDLE – Greifmodul inaktiv (Bit 0, BooleanT)**

Ist dieses Bit gesetzt, so ist das Greifmodul inaktiv und kraftlos geschaltet. Es können keine Greifbefehle ausgeführt werden.



**Aktivieren des Greifmoduls siehe Kapitel 9.6.**



## 8.2 Azyklische Prozessparameter und Systembefehle

Für den Betrieb des Greifmoduls können eine Reihe von azyklischen Prozessparametern gesetzt und abgefragt werden. Diese Prozessparameter umfassen Identifikations-, Konfigurations- und Diagnosedaten sowie Systembefehle. Die Adressierung dieser Daten erfolgt über Index (8 oder 16 Bit) und Subindex (8 Bit). Ein Teil der Parameter wird vom IO-Link Standard vorgegeben, andere Parameter sind hersteller- oder gerätespezifisch. Alle Parameter sind in der Gerätebeschreibungsdatei (IODD-Datei) definiert.

Das Setzen und Auslesen der azyklischen Prozessparameter kann während der Projektierung mit einer geeigneten Projektierungssoftware erfolgen. Diese Projektierungssoftware erhalten sie vom Hersteller ihres IO-Link Masters oder Feldbuskopplers. Die Änderung von Parametern und das Absetzen von Systembefehlen im laufenden Anlagenbetrieb sind auf vielen Steuerungen mittels entsprechender Funktionsbausteine möglich (z. B. Funktionsbaustein IO\_LINK\_CALL von Siemens). Weitere Informationen hierzu erhalten Sie beim Hersteller Ihres IO-Link Masters, Ihrer SPS oder Ihres Feldbuskopplers.

### 8.2.1 Remanentes Speichern azyklischer Prozessparameter

#### *Remanentes Speichern im IO-Link Master*

Das Greifmodul unterstützt das remanente Speichern azyklischer Prozessparameter im IO-Link Master. Unterstützt der eingesetzte IO-Link Master diese Funktion ebenfalls, können die projektierten Parameter dauerhaft im IO-Link Master hinterlegt werden. Beim Einschalten des Greifmoduls wird der hinterlegte Parametersatz dann automatisch vom IO-Link Master auf das Greifmodul geschrieben. Auch im Fall eines Austauschs des Greifmoduls kann der hinterlegte Parametersatz automatisch auf das neue Greifmodul geschrieben werden. Eine separate Konfiguration des Austauschmoduls ist dann nicht notwendig, der Parametersatz des alten Greifmoduls wird automatisch übernommen.

Weitere Informationen zu den Speicherfunktionen ihres IO-Link Masters erhalten sie bei dessen Hersteller.

#### *Remanentes Speichern im Greifmodul*

Wenn der eingesetzte IO-Link Master oder Feldbuskoppler das remanente Speichern der azyklischen Prozessparameter nicht unterstützt, können die einmal eingestellten Parameter alternativ mittels eines Systembefehls (vgl. Kapitel 8.2.3.5) remanent im Greifmodul gespeichert werden. Nach dem Trennen des Greifmoduls von der Stromversorgung bleiben die azyklischen Prozessparameter somit erhalten und stehen beim Wiedereinschalten unverändert zur Verfügung. Bei Austausch des Greifmoduls muss das Ersatzgerät jedoch neu konfiguriert werden.



**Soll die Konfiguration ausschließlich im Greifmodul selbst remanent vorgehalten werden, muss ggf. auf dem IO-Link Master die Funktion „Data Storage“ bzw. der „Parameter Server“ deaktiviert werden. Andernfalls wird die im Greifmodul hinterlegte Konfiguration beim Start vom IO-Link Master überschrieben.**

## 8.2.2 Standardisierte azyklische Prozessparameter

Tabelle 10 listet die im IO-Link Standard definierten azyklischen Prozessparameter auf, die das Greifmodul unterstützt. Nähere Informationen zur Bedeutung und Verwendung der einzelnen Parameter können der IO-Link Systembeschreibung<sup>5</sup> entnommen werden, die von der IO-Link Community<sup>6</sup> bezogen werden kann.

Index	Funktion	Zugriff	Datentyp	Beschreibung
0x02	System Command	Nur schreiben	UIntegerT(8)	Ausführen von Systembefehlen
0x0C	Device Access Locks	Lesen/ schreiben	RecordT	Standardisierte Geräteschutzfunktion
0x10	Vendor Name	Nur lesen	StringT	Herstellername
0x11	Vendor Text	Nur lesen	StringT	Herstellertext
0x12	Product Name	Nur lesen	StringT	Produktname
0x13	Product ID	Nur lesen	StringT	Produkt-ID
0x14	Product Text	Nur lesen	StringT	Produkttext
0x15	Serial Number	Nur lesen	StringT	Seriennummer
0x16	Hardware Revision	Nur lesen	StringT	Hardwarestand
0x17	Firmware Revision	Nur lesen	StringT	Firmwarestand
0x20	Error Count	Nur lesen	UIntegerT(16)	Anzahl Fehler seit Start oder Reset des Greifmoduls
0x24	Device Status	Nur lesen	UIntegerT(8)	Gerätezustand
0x25	Detailed Device Status	Nur lesen	ArrayT of Oc- tetStringT3	Detaillierter Gerätezustand

Tabelle 10: Standardisierte Prozessparameter

## 8.2.3 Gerätespezifische azyklische Prozessparameter

Die Konfiguration des Greifmoduls und seine Diagnose erfolgen über gerätespezifische azyklische Prozessparameter. Eine Zusammenfassung der Parameter ist Kapitel 13 abgedruckt.

### 8.2.3.1 Griffparameter

Es können vier Griffe vorparametriert werden. Die Werkseinstellungen sind abhängig von der Baugröße und sind in Tabelle 11 angegeben.

<sup>5</sup> IO-Link Interface and System Specification, Anhang B

<sup>6</sup> <http://www.io-link.com>

Baugröße	Grenzwert KEIN TEIL	Grenzwert TEIL FREIGEGEBEN
RPG 75-012	100 (= 1 mm)	1100 (= 11 mm)
RPG 120-020	100 (= 1 mm)	1900 (= 19 mm)

Tabelle 11: Baugrößenabhängige Werkseinstellungen der Griffparameter

Alle Griffe sind in ihrem Funktionsumfang gleichwertig und verfügen über die nachfolgend beschriebenen Parameter.

### **Grenzwert KEIN TEIL**

Gibt den Grenzwert KEIN TEIL für den jeweiligen Griff an. Blockieren die Grundbacken aufgrund eines eingelegeten Greifteils vor Erreichen des Grenzwertes KEIN TEIL, gilt das Teil als gegriffen (Greifzustand HALTEN). Wird der Grenzwert KEIN TEIL überfahren, gilt das Greifteil als nicht gegriffen (Greifzustand KEIN TEIL). Die Position wird in 1/100 mm angegeben.

#### **Adresse**

Griff 0: Index 0x0060, Subindex 0x01

Griff 1: Index 0x0061, Subindex 0x01

Griff 2: Index 0x0062, Subindex 0x01

Griff 3: Index 0x0063, Subindex 0x01

#### **Datentyp**

IntegerT(16)

#### **Werkseinstellung**

siehe Tabelle 11

#### **Beispiel:**

Die nominelle Greifposition beim Außengreifen eines Teils liege bei 7 mm, die Toleranz wird mit 2 mm gewählt. Somit muss der Grenzwert KEIN TEIL 5 mm betragen und der Parameter auf 500 gesetzt werden.

### **Grenzwert TEIL FREIGEGEBEN**

Gibt den Grenzwert TEIL FREIGEGEBEN für den jeweiligen Griff an. Bei Überfahren des Grenzwerts gilt das Greifteil als freigegeben (Greifzustand TEIL FREIGEGEBEN). Der Grenzwert wird in 1/100 mm angegeben.

#### **Adresse**

Griff 0: Index 0x0060, Subindex 0x02

Griff 1: Index 0x0061, Subindex 0x02

Griff 2: Index 0x0062, Subindex 0x02

Griff 3: Index 0x0063, Subindex 0x02

**Datentyp**

IntegerT(16)

**Werkseinstellung**

siehe Tabelle 11

**Beispiel:**

Ein außengegriffenes Teil soll als freigegeben gelten, sobald die Grundbacken beim Auseinanderfahren einen Abstand von mindestens 8 mm haben: Setze den Wert 800.

### 8.2.3.2 Virtuelle Positionsschalter

Das Greifmodul verfügt über vier virtuelle Positionsschalter. Alle Positionsschalter sind in Ihrer Funktion identisch und können über die folgenden Parameter eingestellt werden.

**Schaltposition**

Gibt die Mittenposition des Schaltbereichs in 1/100 mm an.

**Adresse**

Positionsschalter 0: Index 0x0090, Subindex 0x01

Positionsschalter 1: Index 0x0091, Subindex 0x01

Positionsschalter 2: Index 0x0092, Subindex 0x01

Positionsschalter 3: Index 0x0093, Subindex 0x01

**Datentyp**

IntegerT(16)

**Werkseinstellung**

0 (0 mm)

**Beispiel:**

Die Mittenposition des virtuellen Positionsschalters soll 5 mm betragen: Setze den Wert 500

**Breite des Schaltbereichs**

Gibt die Breite des Schaltbereichs in 1/100 mm an. Der Schaltbereich ist symmetrisch zur Schaltposition angeordnet.

**Adresse**

Positionsschalter 0: Index 0x0090, Subindex 0x02

Positionsschalter 1: Index 0x0091, Subindex 0x02

Positionsschalter 2: Index 0x0092, Subindex 0x02

Positionsschalter 3: Index 0x0093, Subindex 0x02

**Datentyp**

UIntegerT(16)

**Werkseinstellung**

200 (2 mm)

**Beispiel:**

Die Breite des Schaltbereichs soll 1 mm betragen: Setze den Wert 100

### 8.2.3.3 Diagnoseparameter

***Dauer des letzten erfolgreichen Greifvorgangs***

Liefert die Zeitdauer des letzten erfolgreichen Greifvorgangs in Millisekunden zurück.

**Adresse**

Index 0x00A0, Subindex 0x01

**Datentyp**

UIntegerT(16)

**Werkseinstellung**

(nicht verfügbar)

**Beispiel:**

Der letzte Greifvorgang dauerte 42 ms. Das Lesen des Parameters liefert den Wert 42.

***Dauer des letzten erfolgreichen Freigabevorgangs***

Liefert die Zeitdauer des letzten erfolgreichen Freigabevorgangs in Millisekunden zurück.

**Adresse**

Index 0x00A0, Subindex 0x02

**Datentyp**

UIntegerT(16)

**Werkseinstellung**

(nicht verfügbar)

**Beispiel:**

Der letzte Freigabevorgang dauerte 116 ms. Das Lesen des Parameters liefert den Wert 116.

***Aktuelle Modultemperatur***

Liefert die aktuelle Temperatur im Inneren des Greifmoduls in 1/10 °C zurück.

**Adresse**

Index 0x00A0, Subindex 0x03

**Datentyp**

IntegerT(16)

### **Werkseinstellung**

(nicht verfügbar)

### **Beispiel:**

Der gelesene Wert von 451 entspricht einer Temperatur von 45,1 °C.

### **Zyklenzähler**

Liefert die Gesamtanzahl der vom Greifmodul ausgeführten Greifzyklen zurück.



**Es ist zu beachten, dass die Anzahl der vom Greifmodul ausgeführten Greifzyklen nur alle 1000 Zyklen remanent gespeichert wird. Die Anzahl der tatsächlich ausgeführten Greifzyklen kann daher von der gemeldeten Anzahl abweichen.**

### **Adresse**

Index 0x00A0, Subindex 0x04

### **Werkseinstellung**

(nicht verfügbar)

### **Datentyp**

UIntegerT(32)

### **Verbleibende Zyklen bis zur nächsten Wartung**

Liefert die verbleibenden Greifzyklen bis zur nächsten Wartung des Moduls zurück. Negative Werte zeigen eine Überschreitung des Wartungsintervalls an.

### **Adresse**

Index 0x00A0, Subindex 0x05

### **Datentyp**

IntegerT(32)

### **Werkseinstellung**

(nicht verfügbar)

### **Beispiel:**

Ein gelesener Wert von 200281 gibt Auskunft darüber, dass noch rund 200281 Zyklen bis zur nächsten Wartung des Greifmoduls ausgeführt werden können.

Ein gelesener Wert von -50112 bedeutet, dass das Wartungsintervall um 50112 Greifzyklen überschritten wurde.

## **8.2.3.4 Protokollspeicher**

Der Protokollspeicher umfasst zehn Einträge, die über die gerätespezifischen azyklischen Prozessparameter ausgelesen werden können. Alle Einträge sind identisch und wie folgt aufgebaut.

### **Zeitstempel**

Systemzeit beim Auftreten des Ereignisses gemessen in Sekunden seit Einschalten des Greifmoduls.

#### **Adresse**

Index 0x0100 (ältester Eintrag) bis 0x0109 (neuester Eintrag), Subindex 0x01

#### **Datentyp**

UIntegerT(32)

#### **Werkseinstellung**

0 (0 s)

#### **Beispiel:**

Der Gelesene Wert von 110678 gibt an, dass das protokollierte Ereignis 110678 Sekunden oder rund 31 Stunden nach dem Start aufgetreten ist.

### **Meldungstext**

Liefert den Meldungstext des Protokolleintrags zurück. Dieser umfasst maximal 140 Zeichen. Ist kein Ereignis am angefragten Index des Protokolls eingetragen, liefert ein Lesen des Parameters die Zeichenkette "(not set)" zurück.

#### **Adresse**

Index 0x0100 (ältester Eintrag) bis 0x0109 (neuester Eintrag), Subindex 0x02

#### **Datentyp**

StringT(140)

#### **Werkseinstellung**

"(not set)"

#### **Beispiel:**

Ein Temperaturfehler-Ereignis liefert den Meldungstext "Temperature Error. Please check device." zurück.

## **8.2.3.5 Weitere Konfigurationsparameter**

### **Wartungsintervall**

Legt die Anzahl Greifzyklen für das Wartungsintervall des Greifmoduls fest.

Dieser Wert ist werkseitig voreingestellt und sollte für den normalen Betrieb des Greifmoduls nicht verändert werden. Für besondere Anwendungen besteht jedoch die Möglichkeit, das Wartungsintervall individuell an die Umgebungsbedingungen anzupassen.



**Es ist zu beachten, dass die Anzahl der vom Greifmodul ausgeführten Greifzyklen nur alle 1000 Zyklen remanent gespeichert wird. Es kann daher vorkommen, dass bei Erreichen des Wartungsintervalls bereits wesentlich mehr Greifzyklen ausgeführt wurden, als vom Greifmodul gezählt.**

**Adresse**

Index 0x0140, Subindex 0x00

**Datentyp**

UIntegerT(32)

**Werkseinstellung**

10.000.000 Zyklen

## 8.2.4 Systembefehle

Das Absetzen von Systembefehlen erfolgt durch Schreiben des entsprechenden Codes (1 Byte) an Index 0x02 der standardisierten Prozessparameter (vgl. Kapitel 8.2.2). Gegebenenfalls können die Systembefehle direkt über die Projektierungssoftware des IO-Link Masters abgesetzt werden. Die verfügbaren Befehle sind nachfolgend aufgeführt.

### ***Neustart des Greifmoduls (Code 0x80)***

Mit diesem Befehl kann das Greifmodul neu gestartet werden, ohne es vom Stromnetz trennen zu müssen (Warmstart).



**Nicht remanent gespeicherte Prozessparameter gehen beim Warmstart verloren!**

### ***Rücksetzen auf Werkseinstellungen (Code 0x82)***

Mit diesem Befehl kann die Konfiguration des Greifmoduls in den Auslieferungszustand zurück versetzt werden.



**Alle geänderten Prozessparameter werden durch die Standardeinstellung überschrieben!**

### ***Wartung quittieren (Code 0xB0)***

Mit diesem Befehl kann die Wartung des Greifmoduls bestätigt werden. Signalisiert das Greifmodul, dass eine Wartung notwendig ist (im zyklischen Prozessdatenwort, vgl. Kapitel 8.1.2 oder mittels Systemereignis, vgl. Kapitel 8.3), muss nach erfolgter Wartung dieser Befehl ausgeführt werden. Der Wartungszähler wird dann zurückgesetzt und mit ihm das Systemereignis sowie das entsprechende Bit im zyklischen Prozessdatenwort.

### ***Konfiguration remanent speichern (Code 0xE0)***

Mit diesem Befehl kann die aktuelle Konfiguration des Greifmoduls remanent gespeichert werden. Im Fall einer Unterbrechung der Stromversorgung steht die Parametrierung unverändert zur Verfügung.



**Weitere Informationen zum remanenten Speichern der Konfiguration finden Sie in Kapitel 8.2.1.**



### 8.3 Systemereignisse (IO-Link Events)

Tabelle 12 listet die vom Greifmodul auslösbaren Systemereignisse auf.

 Fehlerbehandlung siehe Kapitel 12.5.


Code	Ereignis	Beschreibung
0x0000	No Malfunction	<i>Es liegt kein (weiterer) Fehler mehr vor</i>
0x1000	General Malfunction	<i>Allgemeiner Fehler</i> Wird ausgelöst wenn ein allgemeiner Fehler vorliegt, der nicht weiter spezifiziert werden kann, z. B. im Fall eines Neustarts nach Watchdog Reset. Weitere Informationen befinden sich ggf. im Ereignisprotokoll.
0x1800	Motion Fault	<i>Bewegungsfehler</i> Tritt auf, wenn sich die Grundbacken trotz Bewegungsbefehl nicht bewegen, weil der Betriebsdruck zu gering ist oder das interne Ventil beschädigt ist.
0x4000	Temperature Fault	<i>Temperaturfehler</i> Die Temperatur im Inneren des Greifmoduls liegt über 70 °C. Es wird empfohlen, das Greifmodul anzuhalten und erst nach signifikanter Abkühlung weiter zu betreiben. Gegebenenfalls sollte die Wärmeabfuhr vom Greifmodul überprüft werden.   <b>Weiterbetrieb bei Temperaturfehler kann zu Fehlfunktionen und zu dauerhafter Beschädigung des Greifmoduls führen!</b>
0x4210	Device Temperature Overrun	<i>Temperaturwarnung – Übertemperatur</i> Die Temperatur im Inneren des Greifmoduls liegt über 55 °C. Die Wärmeabfuhr vom Greifmodul sollte überprüft werden.
0x4220	Device Temperature Under-run	<i>Temperaturwarnung - Untertemperatur</i> Die Temperatur im Inneren des Greifmoduls liegt unter 0 °C.
0x5010	Component Malfunction	<i>Fehlfunktion einer Komponente</i> Wird ausgelöst, wenn beim Starten des Greifmoduls oder während des Betriebs ein Fehler auftritt.
0x5011	Non-Volatile Memory Loss	<i>Speicherfehler im Konfigurationsspeicher</i> Wird ausgelöst, wenn beim Starten des Greifmoduls ein Speicherfehler im Konfigurationsspeicher erkannt wird
0x8C00	Technology Specific Application Fault	<i>Technologiespezifischer Anwendungsfehler</i> Ventilstrom außerhalb des zulässigen Bereichs oder Messwerte des Positionssensors ungültig.
0x8C41	Maintenance Required	<i>Wartung erforderlich</i> Das Greifmodul hat die Anzahl Greifzyklen, bei der die nächste Wartung notwendig ist, erreicht oder überschritten. Eine Wartung muss durchgeführt werden.

Tabelle 12: Systemereignisse (IO-Link Events)

## 9 Steuerung des Greifmoduls

Die Ansteuerung des Greifmoduls erfolgt über ein standardisiertes Datenformat gemäß IO-Link Spezifikation V1.1 (IEC 61131-9). Es handelt sich dabei um eine leistungsfähige Punkt-zu-Punkt-Kommunikation, bei der die Prozessdaten zwischen dem IO-Link Master und dem Greifmodul zyklisch ausgetauscht werden.

Die Parametrierung des Greifmoduls erfolgt ebenfalls über IO-Link und kann entweder durch die Projektierungssoftware des IO-Link Masters oder aber durch den separat erhältlichen Gerätekonfigurator DC-IOLINK von Weiss Robotics durchgeführt werden.

 **Die zur Projektierung des Greifmoduls notwendige Gerätebeschreibungsdatei (IODD-Datei) finden Sie auf unserer Website unter <https://www.weiss-robotics.com/rpg/>**

 **Ein Projektierungsbeispiel basierend auf Siemens TIA Portal finden Sie in Kapitel 13.**

### 9.1 Greifbefehle

Die Bewegung der Grundbacken wird über die Befehlsbits der zyklischen Prozessdaten gesteuert. Es stehen folgende Befehle zur Verfügung:

#### **AKTIVIEREN**

Das Greifmodul wird aktiviert und der Zylinder mit Druck beaufschlagt. Die Grundbacken bewegen sich in die gewählte Bewegungsrichtung.

#### **DEAKTIVIEREN**

Das Greifmodul wird deaktiviert und der Zylinder wird entlüftet, die Grundbacken sind kraftfrei.

#### **FREIGEBEN**

Der Griff wird geöffnet und das Greifteil freigegeben.

#### **GREIFEN**

Der Griff wird geschlossen und das Teil gegriffen.



**Die Bewegungsrichtung der Grundbacken beim GREIFEN und FREIGEBEN wird durch die Parametrierung des Griffs festgelegt.**

Nach dem Start des Greifmoduls ist der Zylinder des Greifmoduls zunächst drucklos und die Grundbacken sind kraftfrei. Für die Bewegung der Grundbacken muss das Greifmodul zuerst aktiviert werden. Ist das Greifmodul aktiviert, können die Befehle GREIFEN und FREIGEBEN ausgeführt werden.

## 9.2 Positionssensorik

Das Greifmodul verfügt über eine integrierte Positionssensorik, mit der die Position der Grundbacken erfasst wird. Der Positionswert entspricht dem Abstand der beiden Grundbacken zueinander, wobei der Innenanschlag dem Wert 0 mm entspricht. Abbildung 13 zeigt den Zusammenhang zwischen Positionswert und Lage der Grundbacken am Beispiel des RPG 75-012. Der aktuelle Positionswert wird in den zyklischen Prozessdaten übertragen.

**!** Die integrierte Positionssensorik ist nicht für Messaufgaben ausgelegt!

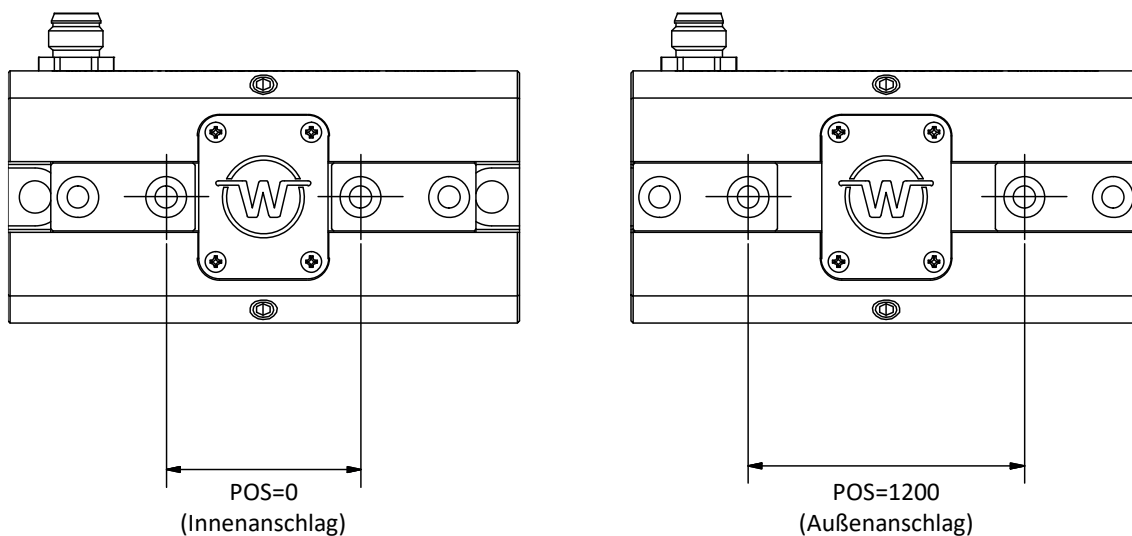


Abbildung 13: Positionswert am Beispiel RPG 75-012

## 9.3 Virtuelle Positionsschalter

Zur Erkennung unterschiedlicher Endlagen können bis zu vier virtuelle Positionsschalter parametrisiert werden. Diese Positionsschalter sind in der Steuerungssoftware des Greifmoduls realisiert („virtuell“). Ihr Schaltzustand wird über die zyklischen Prozessdaten des Greifmoduls übertragen.

Für jeden Positionsschalter kann die Mittenposition sowie die Breite des Erkennungsbereichs festgelegt werden. Die Positionsschalter speichern ihren Zustand nicht, sondern liefern ein Momentansignal. Um eine Endlage zuverlässig zu erkennen, muss mechanisch sichergestellt sein, dass die Finger in der zu erkennenden Position blockieren, z.B. durch einen mechanischen Endanschlag oder das gegriffene Teil.

**!** Das bloße Überfahren eines Positionsschalters kann aufgrund der zeitdiskreten Abtastung nicht sicher erkannt werden.

## 9.4 Greifzustand

Neben der Erkennung von Endlagen über virtuelle Positionsschalter (vgl. Kapitel 9.3) stellt das Greifmodul zusätzlich den sogenannten Greifzustand bereit. Der Greifzustand wird von der integrierten Greifteilerkennung generiert und über die zyklischen Prozessdaten zur Prozesssteuerung übertragen. Er kann zur Ablaufsteuerung des Handhabungsprozesses genutzt werden. Tabelle 13 listet die möglichen Greifzustände auf.

Zustand	Zustandsflag	Beschreibung
<b>INAKTIV</b>	<b>IDLE = 1</b>	<b>Greifer im Ruhemodus</b> Das Greifmodul ist entlüftet und die Finger sind kraftlos geschaltet.
<b>FREIGEgeben</b>	<b>RELEASED = 1</b>	<b>Teil freigegeben</b> Das Greifteil ist freigegeben, d. h. der parametrisierte Grenzwert TEIL FREIGEgeben wurde überfahren.
<b>KEIN TEIL</b>	<b>NO PART = 1</b>	<b>Kein Teil gegriffen</b> Beim Greifen wurde kein Greifteil erkannt, d. h. der parametrisierte Grenzwert KEIN TEIL wurde überfahren.
<b>HALTEN</b>	<b>HOLDING = 1</b>	<b>Teil wird gehalten</b> Das Greifmodul hat zwischen den parametrisierten Grenzwerten TEIL FREIGEgeben und KEIN TEIL blockiert und die Grundbacken bewegen sich nicht. Das Greifteil wird gehalten, die Greifteilüberwachung ist aktiviert.
<b>FEHLER</b>	<b>FAULT = 1</b>	<b>Es ist ein Fehler aufgetreten</b> Es ist ein interner Fehler aufgetreten, der die korrekte Funktion des Greifmoduls verhindert. Fehlergründe siehe Kapitel 12.5. Zusätzlich wird ein entsprechendes Systemereignis ausgelöst, siehe Tabelle 12.

Tabelle 13: Greifzustände

Im regulären Betrieb kann, abhängig vom zuletzt ausgeführten Befehl und der aktuellen Stellung der Grundbacken, einer von vier Greifzuständen angenommen werden: INAKTIV, TEIL FREIGEgeben, KEIN TEIL oder HALTEN. Über den Zustand FEHLER werden Gerätefehler gemeldet. Die möglichen Übergänge zwischen den Zuständen sind in Abbildung 14 dargestellt.

Eine Zustandsänderung wird durch die Greifbefehle GREIFEN/FREIGEgeben und AKTIVIEREN/DEAKTIVIEREN initiiert, die über die zyklischen Prozessdaten vom Master gesetzt werden. Erhält das Greifmodul einen neuen Befehl, so wird dieser ausgeführt und im Anschluss daran je nach Ergebnis der Greifzustand entsprechend aktualisiert. Dabei führt jeder Befehl zu einem Zustandswechsel, so dass der Abschluss eines Befehls durch Warten auf eine Zustandsänderung erkannt werden kann.

Der Greifzustand bietet somit eine einfache Möglichkeit zur Abbildung des Greifprozesses in der übergeordneten Steuerung. Nach dem Auslösen eines neuen Greifbefehls muss lediglich auf die Änderung des Greifzustands gewartet werden, um die korrekte oder nicht korrekte Ausführung des Befehls zu erkennen und davon abhängig den nächsten Prozessschritt auszuführen.

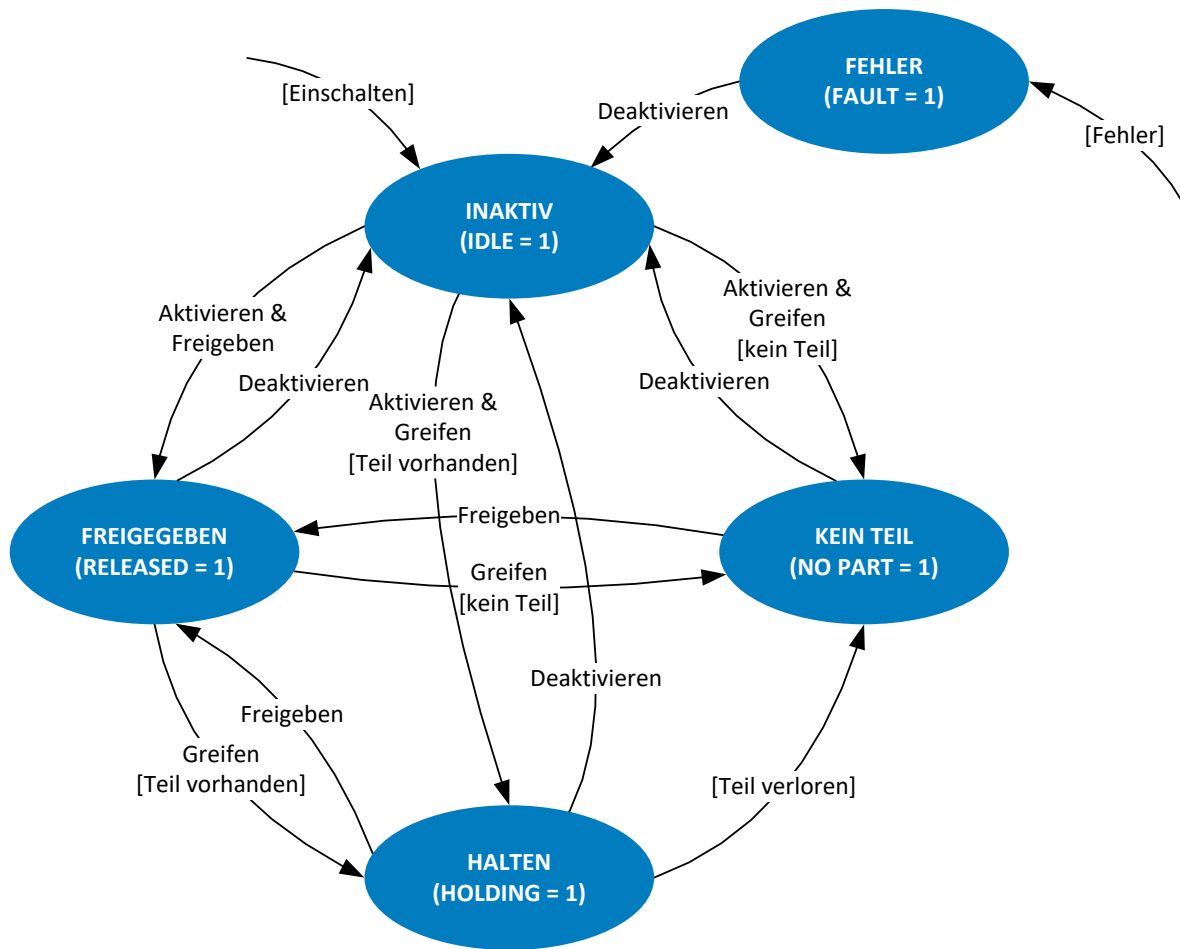


Abbildung 14: Greifzustand

## 9.5 Parametrierbare Griffe

Zum Greifen unterschiedlicher Teile können insgesamt vier unterschiedliche Griffe parametrierbar werden. Der Griff wird über den in den zyklischen Prozessdaten übertragenen Griffindex ausgewählt und mit den Greifbefehlen GREIFEN oder FREIGEgeben ausgeführt.

Zur Parametrierung wird, wie in Abbildung 15 dargestellt, für jeden Griff ein Positionsfenster durch die Grenzwerte TEIL FREIGEgeben und KEIN TEIL vorgegeben, in dem sich das Greifteil befinden muss. Blockieren die Grundbacken beim GREIFEN innerhalb dieses Fensters, erkennt das Greifmodul dies als gültigen Griff und wechselt auf den Greifzustand HALTEN. Bewegen sich die Grundbacken hingegen über den Grenzwert KEIN TEIL hinaus, wechselt der Greifzustand auf KEIN TEIL, um anzuzeigen, dass kein Teil gegriffen wurde. Beim Freigeben wechselt der Greifzustand auf TEIL FREIGEgeben, sobald der Grenzwert TEIL FREIGEgeben erreicht wurde. Wird der Grenzwert TEIL FREIGEgeben nicht erreicht, wechselt der Greifzustand auf FEHLER.

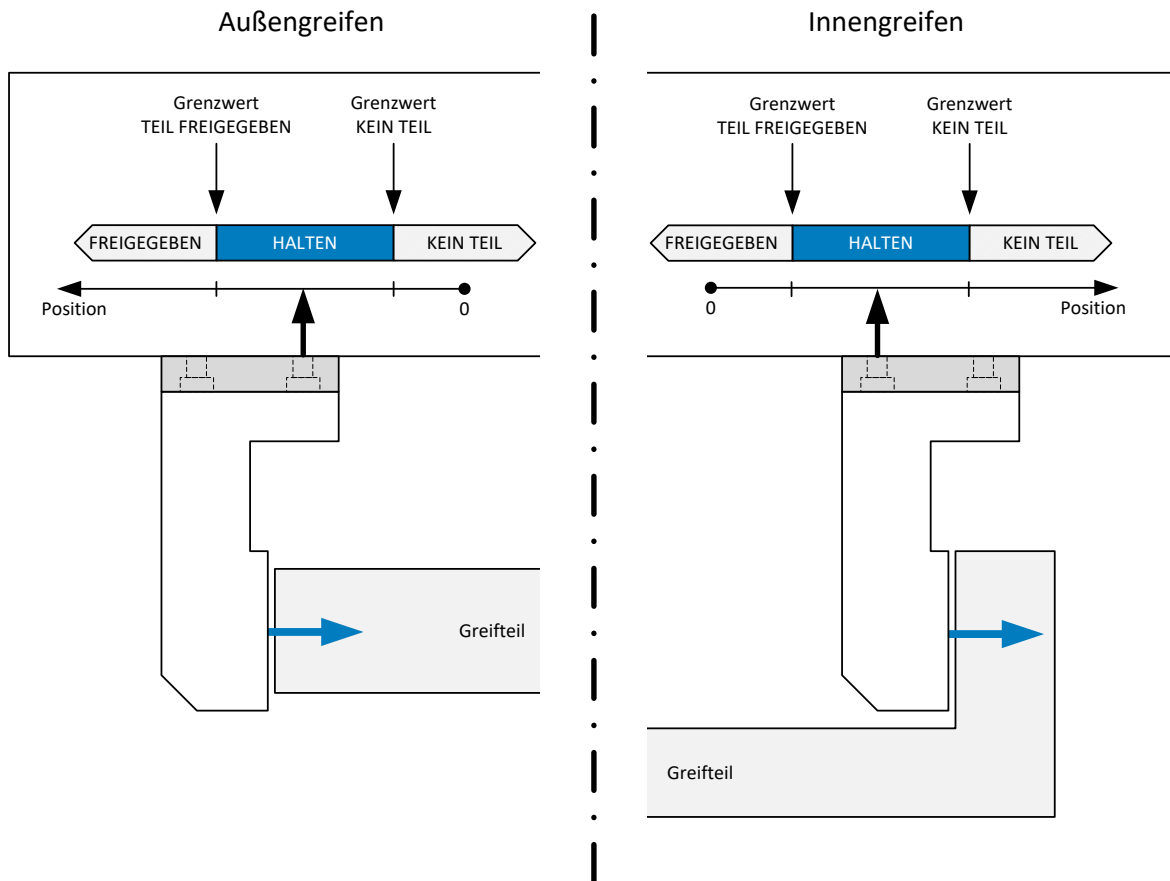


Abbildung 15: Greifbereich und Griffrichtung

- ! **Blockieren die Grundbacken außerhalb des Positionsfensters, z.B. am Endanschlag der Bewegung, gilt das Greifteil je nach Bewegungsrichtung als freigegeben oder es wurde kein Teil erkannt.**
- ! **Achtung Kollisionsgefahr! Ist der Greifbereich nicht ausreichend groß gewählt, können zu kleine oder zu große Bauteile gegriffen sein, obwohl der Greifzustand auf KEIN TEIL oder TEIL FREIGEgeben gesetzt ist. Im Zweifelsfall aktuelle Backenposition auswerten!**

## 9.6 Greifmodul aktivieren

Nach dem Einschalten der Stromversorgung ist das Greifmodul im Zustand NICHT INITIALISIERT. Dabei sind die Finger kraftlos geschaltet. Um das Greifmodul zu aktivieren und auf das Greifen eines neuen Teils vorzubereiten muss die Steuerungssequenz in Abbildung 16 ausgeführt werden.

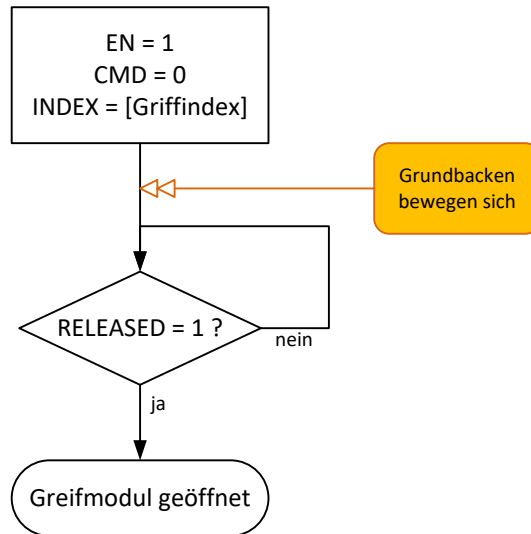


Abbildung 16: Programmablauf Greifmodul aktivieren

## 9.7 Teil greifen

Der Programmablauf zum Greifen eines Teils ist in Abbildung 17 dargestellt. Zum Greifen muss das Greifmodul aktiviert sein (siehe Kapitel 9.6). Der Griff wird über den Griffindex ausgewählt und über Setzen des CMD-Flags initiiert. Die Greifrichtung hängt dabei von der Parametrierung des gewählten Griiffs ab. Durch zyklisches Prüfen des Greifzustands wird das Ende des Greifprozesses oder ein eventuell aufgetretener Fehler ermittelt. Überfahren die Grundbacken den parametrierten Grenzwert KEIN TEIL, wurde kein Teil gegriffen.

**⚠ Kollisionsgefahr! Ist der Griff nicht richtig parametriert, kann sich trotz Zustand KEIN TEIL ein Teil im Greifer befinden.**

Ist beim Greifen ein Fehler aufgetreten, muss dieser, wie in Kapitel 9.9 beschrieben, quittiert werden.

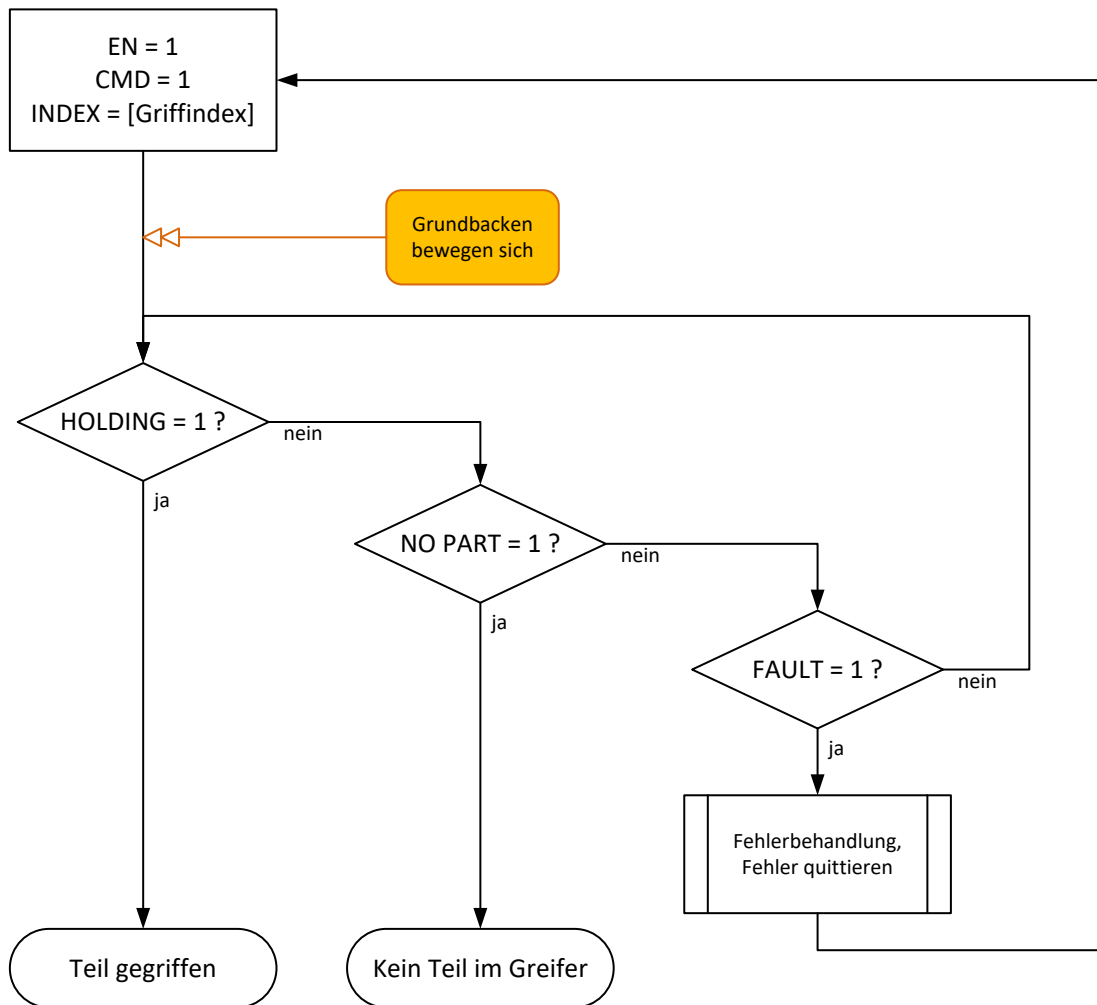


Abbildung 17: Programmablauf Greifen

## 9.8 Teil freigeben

Um einen zuvor ausgeführten Griff zu lösen und das Greifeteil freizugeben, ist der Programmablauf in Abbildung 18 auszuführen. Das Freigeben des Teils wird durch Rücksetzen des CMD-Flags initiiert. Die Bewegungsrichtung ist dabei abhängig vom selektierten Griff. Dieser sollte während des Haltens nicht gewechselt werden (Griffindex beim Freigeben = Griffindex beim Greifen).



**Zum Wechseln eines Griffs zuerst Teil freigeben und danach Griffindex ändern**

Das Greifeteil gilt als freigegeben (Zustandswechsel von HALTEN auf TEIL FREIGEGEBEN), sobald die Grundbacken den Grenzwert TEIL FREIGEGEBEN überfahren.



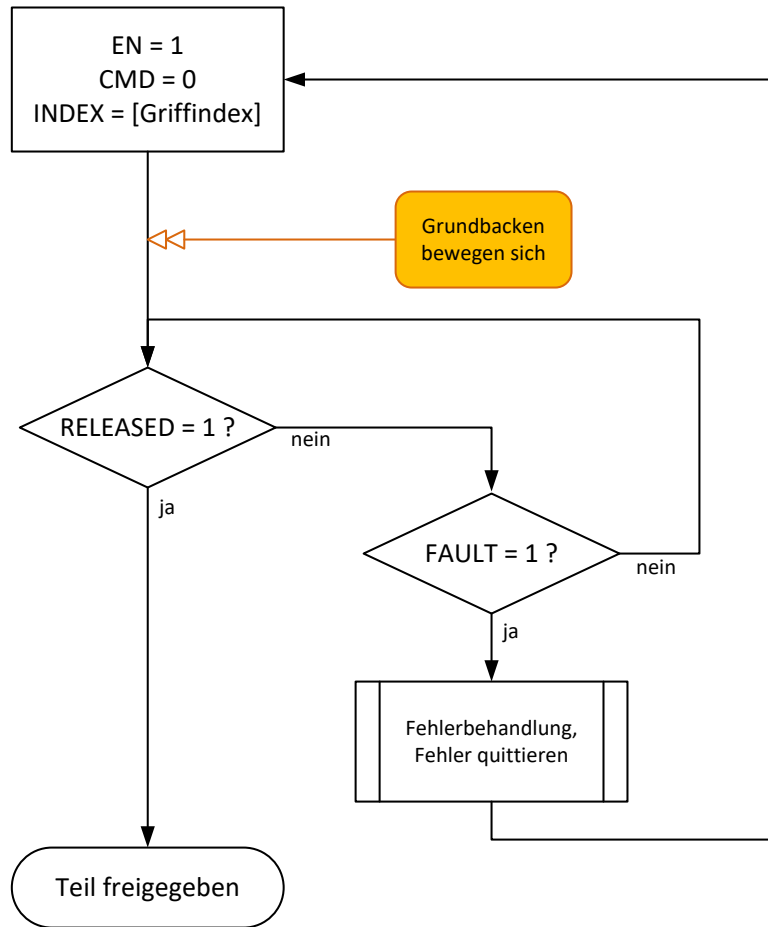


Abbildung 18: Programmablauf Bauteil freigeben

## 9.9 Fehlerbehandlung

Befindet sich das Greifmodul im Zustand FEHLER, ist ein interner Fehler aufgetreten, der die korrekte Funktion des Greifmoduls verhindert. Mögliche Fehlerursachen sind in Kapitel 12.5 aufgeführt. Zusätzlich zum Fehlerzustand wird ein entsprechendes Systemereignis ausgelöst, das die Fehlerursache näher beschreibt, siehe Tabelle 12.

**!** Um einen Fehler zu quittieren, muss das Greifmodul deaktiviert und wieder aktiviert werden.

Abbildung 19 zeigt den erforderlichen Programmablauf zum Quittieren eines Fehlers. Lässt sich der Fehler nicht quittieren, versuchen Sie, das Greifmodul durch Unterbrechen der Stromversorgung neu zu starten. Sollte der Fehler weiterhin bestehen, kontaktieren Sie den technischen Support von Weiss Robotics. Es liegt möglicherweise ein Defekt des Greifmoduls vor.

**!** Teilverlust möglich! Vor dem Quittieren des Fehlers sichere Position anfahren.

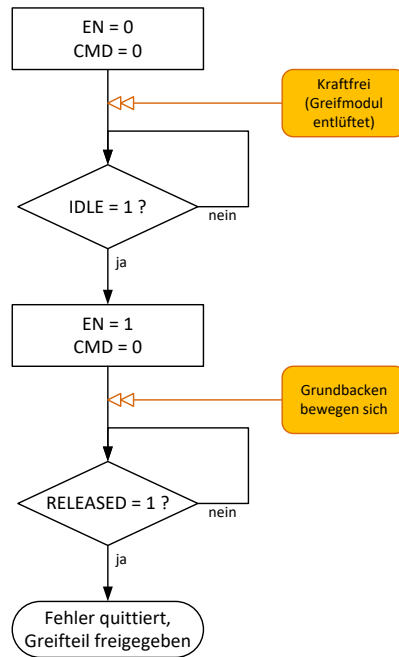


Abbildung 19: Programmablauf Fehler quittieren und Greifteil freigeben

## 9.10 Greifmodul aktivieren und deaktivieren (Einrichtbetrieb)

Speziell im Einrichtbetrieb kann es sinnvoll sein, das Greifmodul zu deaktivieren. Damit wird das Greifmodul entlüftet und die Finger kraftlos geschaltet. Die Logik sowie die Positionserfassung sind aber weiterhin aktiv. So können beispielsweise Greifpositionen manuell eingelernt werden oder manuell Greifteile entnommen werden.

**⚠ Beachten Sie unbedingt die Sicherheitsvorschriften beim direkten Arbeiten am Greifmodul.**

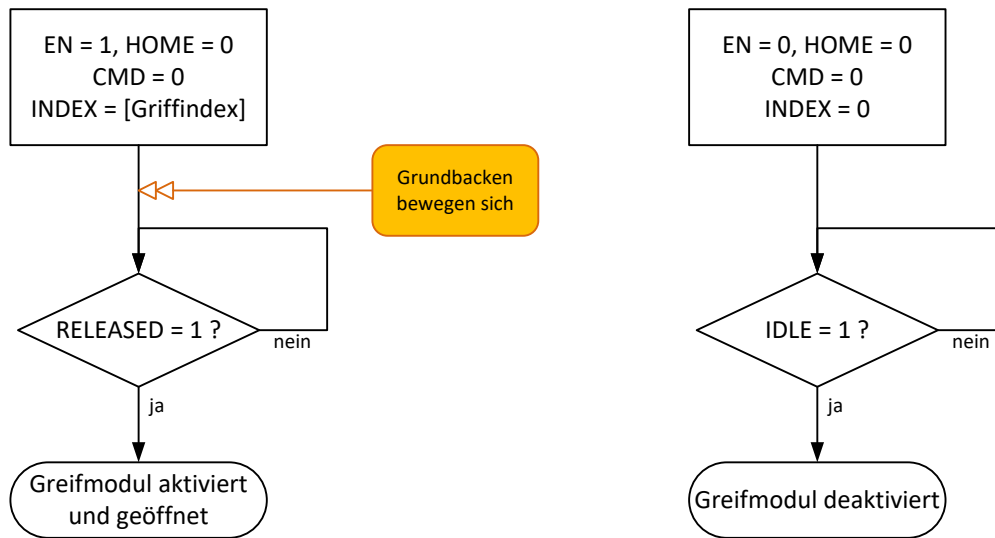


Abbildung 20: Programmablauf Greifmodul aktivieren (links) und deaktivieren (rechts)

## 9.11 Auslegung des Greifprozesses

Die Auslegung des Greifprozesses entscheidet maßgeblich über die Zuverlässigkeit des Produktionsprozesses. Es haben sich folgende Punkte als hilfreich erwiesen:

- Legen Sie den Greifpunkt durch konstruktive Gestaltung der Finger in die Mitte des Hubbereichs der Grundbacken, wenn der Prozess dies zulässt.
- Sichern Sie die Greifteilposition möglichst mit einem Formschluss zwischen Auflagefläche am Finger und Greiffläche am Greifteil.
- Vermeiden Sie Überbestimmtheit beim Kontakt zum Greifteil durch entsprechende Konstruktion der Auflageflächen.
- Verwenden Sie ein Ausgleichselement, wenn durch das Greifen oder durch Positioniertoleranzen Querkräfte am Greifmodul auftreten können. Dies ist z.B. der Fall, wenn ein eingespanntes Greifteil durch ein mittels Roboter positioniertes Greifmodul aufgenommen werden soll.
- Wählen Sie einen ausreichend großen Greifbereich (empfohlener Abstand zwischen Grenzwert TEIL FREIGEgeben und Grenzwert KEIN TEIL  $\geq 2$  mm), um die Zuverlässigkeit des Greifprozesses zu maximieren.
- Halten Sie mit den Grenzwerten für TEIL FREIGEgeben und KEIN TEIL immer einen Abstand zum Hubanschlag ein, so dass eine sichere Erkennung des Griffs möglich ist.

Die folgenden Anwendungsbeispiele beschreiben die Umsetzung einfacher Handhabungsaufgaben und die damit verbundene Parametrierung und Benutzung des Greifmoduls über IO-Link.

### 9.11.1 Anwendungsbeispiel Außengreifen

Abbildung 21 zeigt ein Beispiel zum Außengreifen mit einem Greifmodul RPG 75-012. Es soll eine teilbearbeitete Welle am Umfang gegriffen werden. Die Welle hat einen Nenndurchmesser im Greifbereich von 31,5 mm. Die Greiffinger wurden so ausgelegt, dass der Nenndurchmesser der Welle einem Backenabstand am Greifmodul von 6 mm entspricht (halber Gesamthub). Um die Zuverlässigkeit des Greifprozesses zu gewährleisten, wird eine Positionstoleranz von  $\pm 2$  mm vorgegeben.

Das Greifteil wird als GRIFF 0 des Greifmoduls parametrieren. Hierzu werden folgende Parameter entweder über die Projektierungssoftware des IO-Link Masters oder aber über den von Weiss Robotics erhältlichen Gerätekonfigurator DC-IOLINK gesetzt:

#### **GRIFF 0:**

Grenzwert KEIN TEIL (Index 0x60, Subindex 0x01):	400	(= 4,00 mm)
Grenzwert TEIL FREIGEgeben (Index 0x60, Subindex 0x02):	800	(= 8,00 mm)



**Erfolgt die Parametrierung über den DC-IOLINK, müssen die parametrierten Werte vor dem Abschalten remanent im Greifmodul gespeichert werden, siehe Kapitel 8.2.1.**

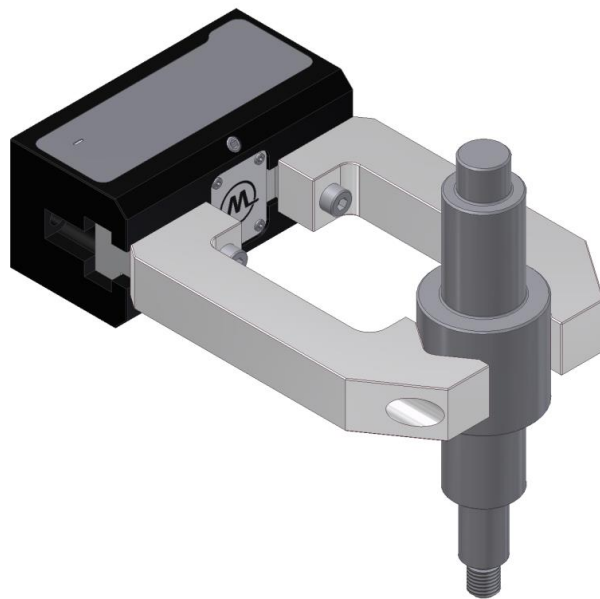


Abbildung 21: Greifbeispiel Außengreifen

Der Greifprozess wird über die Programmabläufe in Abbildung 17 (Teil greifen) und Abbildung 18 (Teil freigeben) ausgeführt. Da GRIFF 0 parametrieren wurde, ist im Programmablauf der Griffindex 0 zu verwenden. Der Greifzustand wird auch über die Zustandsanzeige am Greifmodul visualisiert. Im freigegebenen Zustand leuchtet die Zustandsanzeige blau. Wurde das Teil korrekt gegriffen, wechselt diese auf grün.

### 9.11.2 Anwendungsbeispiel Innengreifen

In einem Montageprozess soll mit einem RPG 75-012 eine Gleitlagerbuchse aufgenommen und eingesetzt werden. Da die Buchse in eine Bohrung eingeführt werden soll, muss sie an der Innenfläche gegriffen werden. Die Greifapplikation ist in Abbildung 22 dargestellt. Auf die Darstellung der Befestigung an den Bewegungsachsen sowie etwaiger Ausgleichselemente wurde hier verzichtet. Die Buchse mit einem Innendurchmesser von 20 mm wird mittels drei gehärteten Stiften gegriffen und ausgerichtet (Abbildung 22, rechte Ansicht).

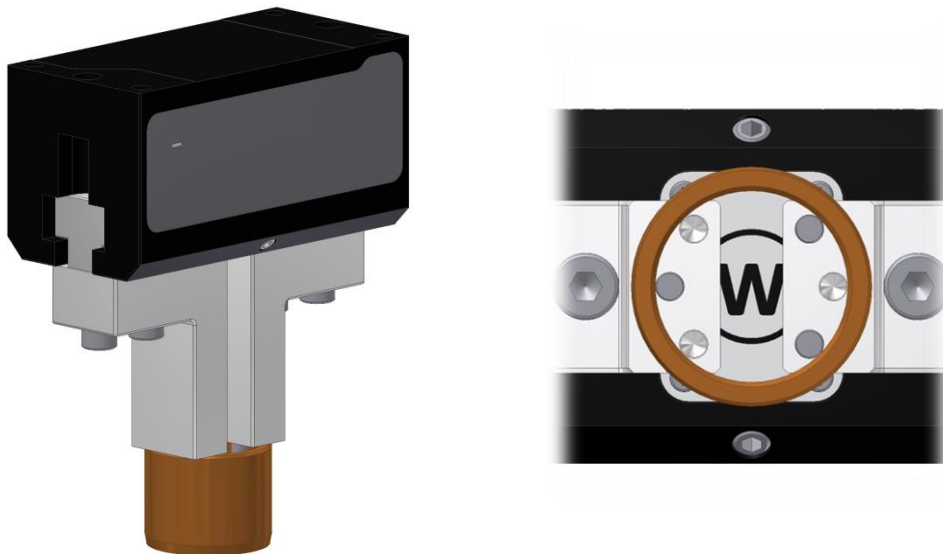


Abbildung 22: Anwendungsbeispiel Innengreifen

Die Greiffinger sind so ausgestaltet, dass das Greifteil bei einer Backenposition von 6 mm gehalten wird (halber Gesamthub des Greifmoduls). Um die Zuverlässigkeit des Greifprozesses zu gewährleisten, wird eine Positionstoleranz von  $\pm 1,5$  mm vorgegeben.

Da GRIFF 0 bereits belegt ist, wird das Greifteil als GRIFF 1 des Greifmoduls parametrieren. Hierzu werden folgende Parameter entweder über die Projektierungssoftware des IO-Link Masters oder über den von Weiss Robotics erhältlichen Gerätekonfigurator DC-IOLINK gesetzt:

#### **GRIFF 1:**

Grenzwert KEIN TEIL (Index 0x61, Subindex 0x01):	750	(= 7,50 mm)
Grenzwert TEIL FREIGEGEBEN (Index 0x61, Subindex 0x02):	450	(= 4,50 mm)



**Erfolgt die Parametrierung über den DC-IOLINK, müssen die parametrierten Werte vor dem Abschalten remanent im Greifmodul gespeichert werden, siehe Kapitel 8.2.1.**

Zum Greifen des Teils wird steuerungseitig der Programmablauf in Abbildung 17 ausgeführt. Beim Befehl GREIFEN fahren die Finger auseinander, da der Grenzwert KEIN TEIL größer als der Grenzwert TEIL FREIGEGEBEN ist. Zur Greifteil-Freigabe führen Sie den Programmablauf in Abbildung 18 aus. Da in diesem Beispiel

GRIFF 1 parametrierung wurde, ist auch bei Ausführung der o.g. Programmabläufe Griffindex 1 zu verwenden. Der Greifzustand wird über die Zustandsanzeige am Greifmodul visualisiert. Im freigegebenen Zustand (Finger zusammen) leuchtet die Zustandsanzeige blau. Wurde das Teil korrekt gegriffen, wechselt die Zustandsanzeige auf grün.

## **9.12 Funktionsbaustein für Siemens TIA Portal**

Für TIA Portal ist ein Funktionsbaustein verfügbar, den Sie unter <https://www.weiss-robotics.com/rpg/> Rubrik "Downloads" herunterladen können. Die Dokumentation des Funktionsbausteins entnehmen Sie der heruntergeladenen Datei.

## 10 Betrieb im SIO-Modus (Digitale E/A)

Alternativ zum Betrieb über IO-Link kann das Greifmodul auch über klassische digitale E/A betrieben werden (SIO-Modus). In diesem Fall steht keine Datenübertragung zur Verfügung und der Funktionsumfang des Greifmoduls ist entsprechend eingeschränkt.

Der SIO-Modus wird vom Greifmodul beim Einschalten automatisch aktiviert und steht dauerhaft zur Verfügung, so lange keine Kommunikation über IO-Link aufgebaut wird. Ein gesondertes Umschalten ist nicht erforderlich. Sobald das Greifmodul jedoch einen Verbindungsaufbau über IO-Link erkennt (d. h. es werden Daten von einem angeschlossenen IO-Link Master korrekt empfangen), wird der SIO-Modus deaktiviert und das Greifmodul kann ausschließlich über IO-Link gesteuert werden. Erst nach einem Neustart (Greifmodul spannungslos oder Warmstart über IO-Link Systembefehl) steht der SIO-Modus wieder zur Verfügung.



**Ein Mischbetrieb zwischen SIO-Modus und IO-Link ist nicht möglich.**

### 10.1 Verdrahtung und Leitungsbelegung im SIO-Modus

Die elektrische Schnittstelle des Greifmoduls ist in Kapitel 5.2.1 beschrieben. Im SIO-Modus ist die C/Q-Leitung des Greifmoduls als digitaler Eingang geschaltet, der von der übergeordneten Steuerung ein 24 V-Steuersignal entgegennimmt. Für den Zustand LOW muss der C/Q-Pin mit L- verbunden werden, für den Zustand HIGH mit L+. Gängige SPS sind entweder P- oder M-schaltend, d.h. sie geben an ihren Ausgängen im geschalteten Zustand nur 0 V (M-schaltend) oder 24 V (P-schaltend) aus. Im nicht-geschalteten Zustand ist der Ausgang nicht verbunden. In diesem Fall wird, wie in Abbildung 23 und Abbildung 24 gezeigt, ein Widerstand zwischen dem C/Q-Pin und der Versorgungsspannung eingesetzt, um den Schaltzustand korrekt zu erkennen.

Über die DQ-Leitung gibt das Greifmodul seinerseits ein 24 V-Steuersignal an die übergeordnete Steuerung aus. Dieses ist MP-schaltend. Der Zustand LOW entspricht dabei der Ausgabe von 0 V, der Zustand HIGH der Ausgabe von 24 V.

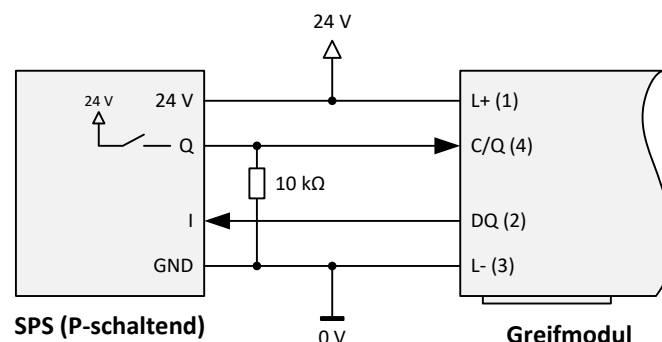


Abbildung 23: Anschluss an P-schaltende SPS im SIO-Modus

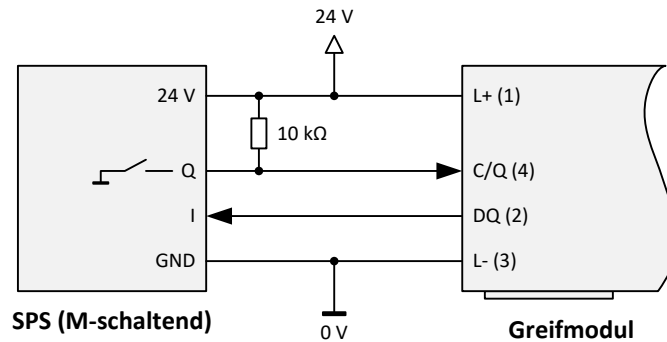


Abbildung 24: Anschluss an M-schaltende SPS im SIO-Modus


## 10.2 Ansteuerung im SIO-Modus

### Signaleingang (C/Q)

Es stehen ausschließlich die beiden Funktionen GREIFEN und FREIGEBEN zur Verfügung. Die Bewegungsrichtung ist dabei abhängig von der Konfiguration von Griff 0. Im Lieferzustand entspricht FREIGEBEN einer Fingerbewegung nach außen. Die Werkseinstellungen entnehmen Sie Kapitel 8.2.3.


 **Andere Konfigurationen sind werksseitig auf Anfrage erhältlich.**

Die Greifbefehle werden über den Signaleingang (C/Q) des Greifmoduls abgebildet. Wird die Leitung von der übergeordneten Steuerung auf logisch HIGH geschaltet (C/Q = +24 V), so wird ein Teil gegriffen. Wird umkehrt auf logisch LOW geschaltet (C/Q = 0 V), so wird das Teil freigegeben. Das Greifmodul verfügt über einen Signalfilter zur Unterdrückung von Störimpulsen. Der entsprechende Signalpegel muss daher für mindestens 10 ms unverändert anliegen, um übernommen zu werden.

 **Verfügt die SPS über keinen Push-Pull-Ausgang, so muss ein entsprechender Widerstand hinzugefügt werden, siehe Kapitel 10.1.**

### Signalausgang (DQ)

Über den Signalausgang (DQ) des Greifmoduls wird der Greifzustand an die übergeordnete Steuerung ausgegeben. Maßgeblich sind hierbei die in Griff 0 konfigurierten Grenzwerte TEIL FREIGEGEBEN und KEIN TEIL des Greifmoduls (vgl. Kapitel 9.5). Blockieren die Grundbacken des Greifmoduls innerhalb der vorgesehenen Grenzen (Greifzustand HALTEN), so gibt das Greifmodul logisch HIGH (Pegel hoch, +24 V) aus. In allen anderen Fällen wird logisch LOW (Pegel niedrig, 0 V) ausgegeben.

 **Die Grenzwerte KEIN TEIL und TEIL FREIGEGEBEN können mit Hilfe des separat erhältlichen Gerätekonfigurators DC-IOLINK frei parametrierbar werden.**



# 11 Wartung und Reinigung

Reinigen Sie das Greifmodul in regelmäßigen Abständen mit einem trockenen Tuch, um alle Verschmutzungen und ggf. Späne zu entfernen. Diese lagern sich typischerweise an den Führungen der Grundbacken oder an den Kanten des Gehäuses ab.

**Wartungsintervall: alle 10 Millionen Zyklen**

**Wartungsumfang: Äußerliche Reinigung und Nachschmieren der Gleitführung.**

Die Wartungs- und Schmierintervalle sind den Umgebungsbedingungen und Betriebsbedingungen anzupassen. Folgende Faktoren sind hierbei zu berücksichtigen:

- Erhöhte Betriebstemperaturen
- Kondens- und Schwitzwassereinwirkungen
- Hohe Schwingungsbeanspruchung
- Einsatz im Vakuum
- Hochdynamischer Betrieb
- Einfluss von Fremdstoffen (z.B. Dämpfen, Säuren usw.)



**Die Demontage des Kolbens wird nicht empfohlen, da hierdurch die Positionssensorik dejustiert werden kann.**

## 11.1 Nachschmieren

Zum Nachschmieren der Gleitführungen Schmierbohrungen beidseitig öffnen (Abbildung 25) und mittels einer Spritze den Schmierstoff ausreichend zuführen. Danach das Greifmodul einlaufen lassen und überschüssigen Schmierstoff mit einem Tuch entfernen.



**Ausschließlich Schmierstoff microGLEIT GP360 verwenden.**

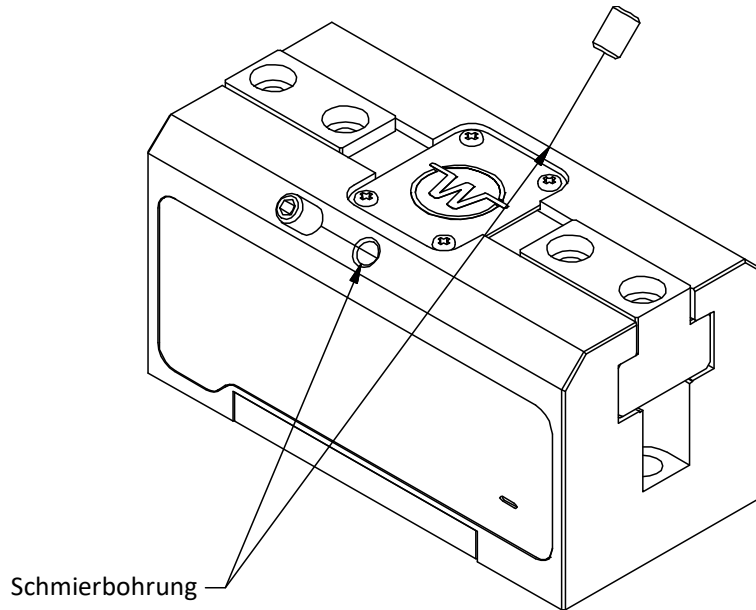


Abbildung 25: Position der Schmierbohrungen

## 11.2 Bedarfsgerechte Wartung

Bei eingeschalteter Wartungsfunktion löst das Greifmodul bei Erreichen des Wartungsintervalls ein Systemereignis aus. Zudem wird das MAINT-Flag in den zyklischen Prozessdaten gesetzt. Die verbleibende Anzahl der Zyklen bis zum Erreichen des Wartungsintervalls kann über die azyklischen Prozessparameter abgefragt werden (siehe Kapitel 8.2.3.3).

## 11.3 Rücksetzen des Wartungsintervall-Zählers

Nach erfolgter Wartung muss der Intervallzähler durch Quittieren der Wartung (siehe Kapitel 8.2.3.5) zurückgesetzt werden.

## 12 Fehlerbehebung

### 12.1 Grundbacken bewegen sich nicht

Mögliche Ursache	Behebung
Grundbacken im Gehäuse verklemmt, zum Beispiel da Anschraubfläche nicht ausreichend eben	<ul style="list-style-type: none"> <li>• Anschraubfläche auf Ebenheit prüfen</li> <li>• Befestigungsschrauben des Greifmoduls lösen und das Greifmodul erneut betätigen</li> </ul>
Versagen eines Bauteils, z.B. durch Überlastung	<ul style="list-style-type: none"> <li>• Greifmodul mit einem Reparaturauftrag an Weiss Robotics senden</li> <li>• Sicherstellen, dass das Greifmodul nur im Rahmen seiner definierten Einsatzparameter verwendet wird</li> </ul>
Betriebsspannung reicht nicht aus / zu geringer Betriebsdruck	<ul style="list-style-type: none"> <li>• Druckluftzufuhr und Stromversorgung prüfen</li> <li>• Anforderungen an die Stromversorgung prüfen</li> </ul>
Keine Kommunikation mit dem Greifmodul möglich (Zustandsanzeige am Greifmodul blinkt)	<ul style="list-style-type: none"> <li>• Kommunikationskabel und Anschlüsse prüfen</li> <li>• Kompatibilität mit dem IO-Link Master prüfen (Greifmodul unterstützt nur V1.1 Master)</li> </ul>
Fehlermeldung im System	<ul style="list-style-type: none"> <li>• Betriebszustand des Greifmoduls prüfen</li> <li>• Greifmodul meldet einen Fehler -&gt; Kapitel 12.5</li> <li>• Greifmodul neu starten, bei wiederholtem Fehler Greifmodul mit einem Reparaturauftrag an Weiss Robotics zur Reparatur einsenden</li> </ul>
Ventile defekt	<ul style="list-style-type: none"> <li>• Druckluftqualität prüfen</li> <li>• Greifmodul mit einem Reparaturauftrag an Weiss Robotics zur Reparatur einsenden</li> </ul>

### 12.2 Greifmodul hält abrupt oder fährt nicht den gesamten Hub

Mögliche Ursache	Behebung
Stromversorgung oder Druckluftzufuhr unterbrochen	<ul style="list-style-type: none"> <li>• Druckluftzufuhr und Stromversorgung prüfen</li> </ul>
Keine Kommunikation mit dem Greifmodul möglich	<ul style="list-style-type: none"> <li>• Kommunikationskabel und Anschlüsse prüfen</li> </ul>
Fehlermeldung im System (Zustandsanzeige am Greifmodul leuchtet rot)	<ul style="list-style-type: none"> <li>• Betriebszustand des Greifmoduls prüfen</li> <li>• Greifmodul meldet einen Fehler -&gt; Kapitel 12.5</li> </ul>
Mangelschmierung	<ul style="list-style-type: none"> <li>• Schmierung prüfen, ggf. Gängigkeit bei abgeschaltetem Greifmodul durch Bewegen der Finger von Hand prüfen.</li> </ul>
Unebene Anschraubfläche	<ul style="list-style-type: none"> <li>• Ebenheit der Anschraubfläche prüfen</li> </ul>

### 12.3 Keine Kommunikation mit dem Greifmodul

Mögliche Ursache	Behebung
Stromversorgung unterbrochen	<ul style="list-style-type: none"> <li>• Stromversorgung prüfen</li> </ul>
IO-Link Verbindung kann nicht aufgebaut werden	<ul style="list-style-type: none"> <li>• Kommunikationskabel und Anschlüsse prüfen</li> <li>• Kompatibilität mit dem IO-Link Master prüfen (Greifmodul unterstützt nur V1.1 Master)</li> </ul>
Zustandsanzeige blinkt	<ul style="list-style-type: none"> <li>• Keine IO-Link Kommunikation mit dem Master. Einstellungen des Masters/Projektierung prüfen</li> </ul>

### 12.4 Greifkraft wird geringer oder Bewegung wird langsamer

Mögliche Ursache	Behebung
Druckluftverlust	<ul style="list-style-type: none"> <li>• Betriebsdruck prüfen</li> <li>• Auf Leckage prüfen</li> </ul>
Mindestdruck unterschritten	<ul style="list-style-type: none"> <li>• Betriebsdruck erhöhen</li> </ul>
Lebensdauer des Greifmoduls erreicht	<ul style="list-style-type: none"> <li>• Greifmodul tauschen</li> </ul>
Mangelschmierung	<ul style="list-style-type: none"> <li>• Wartungsintervall durchführen</li> </ul>
Abluft kann nicht entweichen	<ul style="list-style-type: none"> <li>• Abluftschalldämpfer und ggf. Abluftleitung prüfen</li> </ul>

### 12.5 Das Greifmodul meldet einen Fehler

Die Statusanzeige leuchtet oder blinkt rot. Das Greifmodul hat ein Systemereignis (IO-Link Event gem. Tabelle 12) ausgelöst.

Fehlercode vom Greifmodul	Behebung
Bewegungsfehler	<p>Tritt auf, wenn sich die Grundbacken trotz Bewegungsbefehl nicht bewegen, weil der Betriebsdruck zu gering ist oder das interne Ventil beschädigt ist.</p> <ul style="list-style-type: none"> <li>• Betriebsdruck prüfen</li> <li>• Auf Leckage prüfen</li> <li>• Abluftschalldämpfer und ggf. Abluftleitung prüfen</li> </ul>
Temperaturfehler	<p>Die Temperatur im Inneren des Greifmoduls liegt über 70 °C. <b>Es wird dringend empfohlen, das Greifmodul anzuhalten und erst nach signifikanter Abkühlung weiter zu betreiben.</b></p> <ul style="list-style-type: none"> <li>• Betriebsbedingungen prüfen</li> <li>• Wärmeeintrag von außen vermindern (Leichtbauroboter werden am Flansch gerne heiß)</li> <li>• Fehler wird automatisch zurückgesetzt, wenn sich das Greifmodul abgekühlt hat. Das Greifmodul bleibt weiterhin betriebsbereit, auch wenn ein Weiterbetrieb nicht empfohlen wird.</li> </ul>

<b>Speicherfehler im Konfigurationsspeicher</b>	<p>Der Inhalt des Konfigurationsspeichers ist inkonsistent.</p> <ul style="list-style-type: none"> <li>• Greifmodul neu starten, wenn Fehler weiterhin besteht, technischen Support kontaktieren.</li> </ul>
<b>Fehlfunktion einer Komponente</b>	<p>Mindestens eine für den Betrieb erforderliche Komponente der Steuerung konnte nicht initialisiert werden.</p> <ul style="list-style-type: none"> <li>• Greifmodul neu starten. Wenn Fehler weiterhin besteht, Greifmodul mit Reparaturauftrag einschicken.</li> </ul>
<b>Allgemeiner Fehler</b>	<p>Neustart durch Watchdog-Reset</p> <ul style="list-style-type: none"> <li>• Fehler quittieren. Wenn Fehler regelmäßig auftritt, technischen Support kontaktieren.</li> </ul>
<b>Technologiespezifischer Anwendungsfehler</b>	<p>Ventilstrom außerhalb des zulässigen Bereichs oder Messwerte des Positionssensors ungültig.</p> <ul style="list-style-type: none"> <li>• Greifer neu starten. Wenn Fehler weiterhin besteht, Greifmodul mit Reparaturauftrag einschicken.</li> </ul>

 Fehlerbehandlung siehe Kapitel 9.6.

## 13 ANHANG A - Gerätespezifische Prozessparameter

Tabelle 14 listet die gerätespezifischen Prozessparameter des Greifmoduls auf. Eine detaillierte Beschreibung findet sich in Kapitel 8.2.3.

Index	Funktion	Zugriff	Subindex	Datentyp	Beschreibung	Werkseinstellung	
0x0060	Griff 0	Lesen / schreiben	1	IntegerT(16)	Grenzwert KEIN TEIL in 1/100 mm	siehe Tabelle 11	
			2	IntegerT(16)	Grenzwert TEIL FREI-GEGEBEN in 1/100 mm		
0x0061	Griff 1	Lesen / schreiben	1	IntegerT(16)	Grenzwert KEIN TEIL in 1/100 mm		
			2	IntegerT(16)	Grenzwert TEIL FREI-GEGEBEN in 1/100 mm		
0x0062	Griff 2	Lesen / schreiben	1	IntegerT(16)	Grenzwert KEIN TEIL in 1/100 mm		
			2	IntegerT(16)	Grenzwert TEIL FREI-GEGEBEN in 1/100 mm		
0x0063	Griff 3	Lesen / schreiben	1	IntegerT(16)	Grenzwert KEIN TEIL in 1/100 mm		
			2	IntegerT(16)	Grenzwert TEIL FREI-GEGEBEN in 1/100 mm		
0x0090	Virtueller Positionsschalter 0	Lesen / schreiben	1	IntegerT(16)	Schaltposition in 1/100 mm		0
			2	UIntegerT(16)	Schaltbreite in 1/100 mm		200
0x0091	Virtueller Positionsschalter 1	Lesen / schreiben	1	IntegerT(16)	Schaltposition in 1/100 mm		0
			2	UIntegerT(16)	Schaltbreite in 1/100 mm		200
0x0092	Virtueller Positionsschalter 2	Lesen / schreiben	1	IntegerT(16)	Schaltposition in 1/100 mm	0	
			2	UIntegerT(16)	Schaltbreite in 1/100 mm	200	
0x0093	Virtueller Positionsschalter 3	Lesen / schreiben	1	IntegerT(16)	Schaltposition in 1/100 mm	0	
			2	UIntegerT(16)	Schaltbreite in 1/100 mm	200	

Index	Funktion	Zugriff	Subindex	Datentyp	Beschreibung	Werkseinstellung
0x00A0	Diagnose	Nur lesen	1	UIntegerT(16)	<i>Dauer des letzten erfolgreichen Greifvorgangs in Millisekunden</i>	-
			2	UIntegerT(16)	<i>Dauer des letzten erfolgreichen Freigabevorgangs in Millisekunden</i>	-
			3	IntegerT(16)	<i>Aktuelle Modultemperatur in 1/10 °C</i>	-
			4	UIntegerT(32)	<i>Greifzyklenzähler</i>	-
			5	IntegerT(32)	<i>Verbleibende Zyklen bis zur nächsten Wartung</i>	-
0x0100	Protokoll Eintrag 0	Nur lesen	1	UIntegerT(32)	<i>Zeitstempel gemessen in Sekunden ab Einschaltzeitpunkt</i>	0
			2	StringT(140)	<i>Meldungstext (max. 140 Zeichen)</i>	"(not set)"
...						
0x0109	Protokoll Eintrag 9	Nur lesen	1	UIntegerT(32)	<i>Zeitstempel gemessen in Sekunden ab Einschaltzeitpunkt</i>	0
			2	StringT(140)	<i>Meldungstext (max. 140 Zeichen)</i>	"(not set)"
0x0140	Wartungsintervall	Lesen / schreiben	0	UIntegerT(32)	<i>Größe (Anzahl Greifzyklen) des Wartungsintervalls</i>	10.000.000

Tabelle 14: Gerätespezifische Prozessparameter

## 14 ANHANG B - Projektierungsbeispiel

Im Folgenden wird die Projektierung von Integration Line Greifmodulen über IO-Link mittels eines geeigneten IO-Link Masters an einer SPS beschrieben.

### **Verwendete Steuerungskomponenten**

- SPS SIEMENS Simatic S7-1200 1212C DC/DC/Rly Version 4, Art.-Nr. 6ES7 212-1HE40-0XB0
- IO-Link Master SIEMENS SM 1278, Art.-Nr. 6ES7 278-4BD32-0XB0
- Projektierungssoftware SIEMENS TIA-Portal / STEP 7 Basic V13 SP1
- Portkonfigurator SIEMENS S7-PCT 3.3 HF2

### **Voraussetzungen**

Dieses Beispiel setzt voraus, dass die SPS soweit in Betrieb genommen und eingerichtet wurde, dass mittels des TIA-Portals darauf zugegriffen werden kann. Projektierungssoftware und Portkonfigurator müssen installiert sein. Der grundlegende Umgang mit dem TIA-Portal sollte beherrscht werden. Weiterhin wird davon ausgegangen, dass das Greifmodul mit dem IO-Link Master fertig verdrahtet ist. Informationen zur Anschlussbelegung finden Sie in Kapitel 5.2.1.

### 14.1 Vorbereitung

Legen Sie im TIA-Portal ein neues Projekt an und projektieren Sie die SPS. Setzen Sie die IP-Adresse der SPS so, dass Sie via PROFINET auf die SPS zugreifen können. Projektieren Sie anschließend den IO-Link Master SM 1278 (vgl. Abbildung 26).



**Der IO-Link Master bildet die zyklischen Prozessdaten des Greifmoduls im E/A-Adressbereich der SPS ab. Der Adressbereich wird während der Projektierung automatisch zugewiesen und kann der Gerätekonfiguration entnommen werden.**

### 14.2 Konfiguration des IO-Link Masters

In der Konfigurationsansicht kann mittels Rechtsklick auf den projektierten IO-Link Master der Portkonfigurator S7-PCT gestartet werden (Abbildung 27).

In S7-PCT muss zunächst die Gerätebeschreibungsdatei (IODD-Datei) des Greifmoduls importiert werden (Menüpunkt „Extras“ -> „Importiere IODD“). Anschließend erscheint das Greifmodul im Gerätecatalog rechts. Mittels „Drag & Drop“ kann das zu passende Greifmodul nun aus dem Katalog auf den zu verwendenden IO-Link Port des Masters gezogen werden (Abbildung 28).

Durch einen Klick auf die Schaltfläche „Laden“ in der Werkzeugleiste von S7-PCT wird die Portkonfiguration auf den IO-Link Master übertragen. Der IO-Link Master baut nun eine Verbindung zum Greifmodul auf. Die entsprechenden LEDs am IO-Link Master wechseln auf grün, die LED am Greifmodul wechselt von weiß blinkend auf weiß dauerleuchtend.



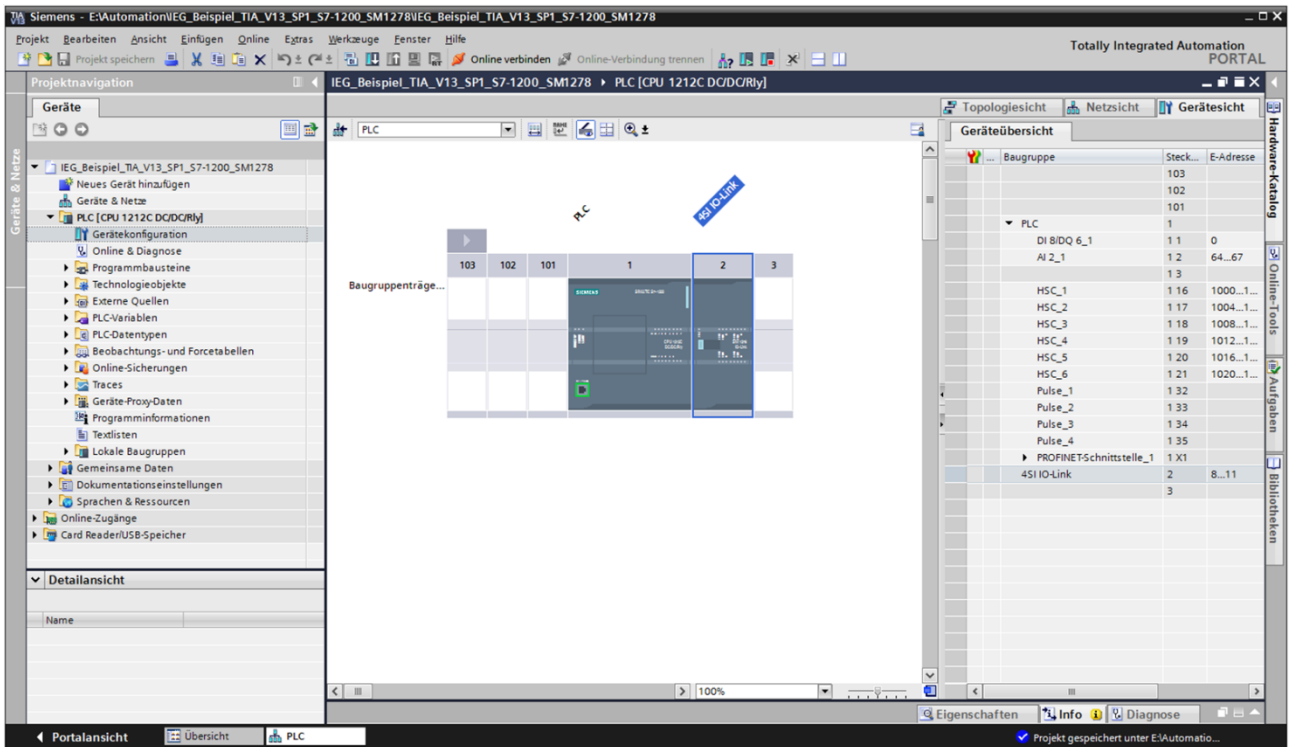


Abbildung 26: Projektierung des IO-Link Masters

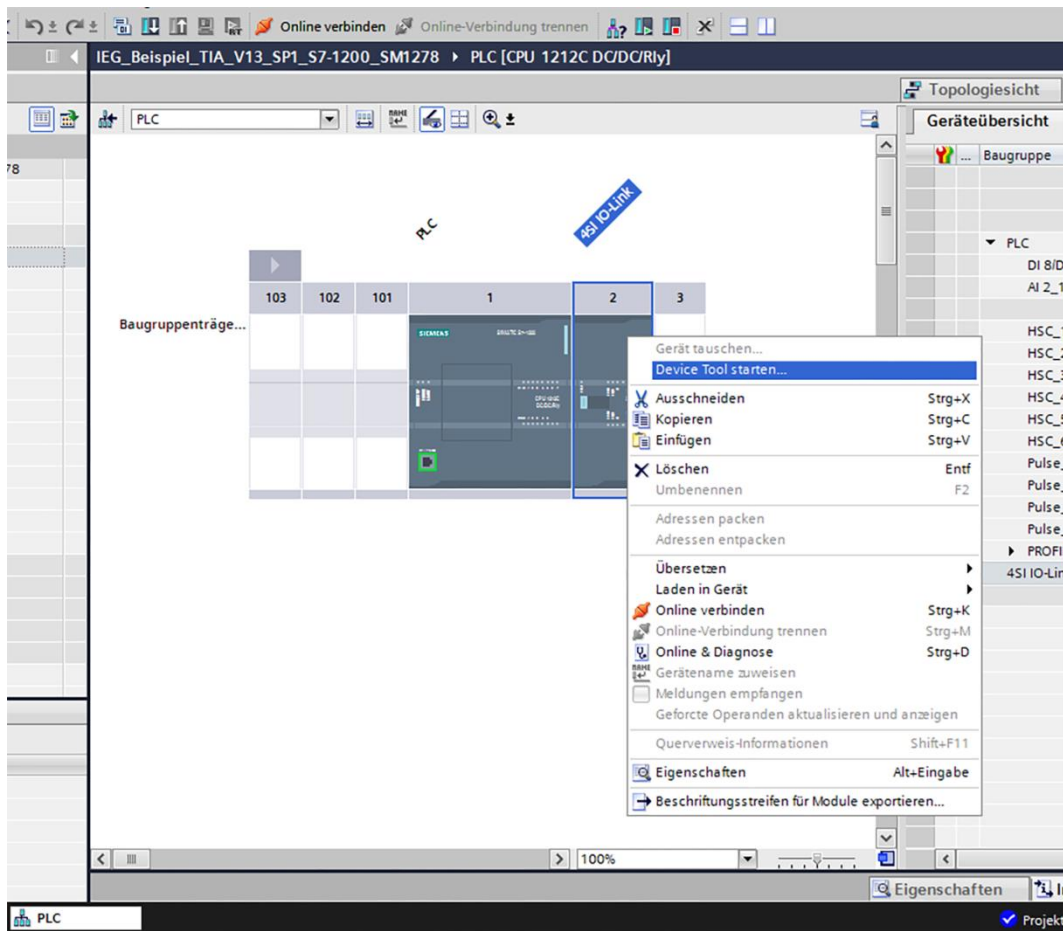


Abbildung 27: Starten des S7-PCT Portkonfigurators (Device Tool)

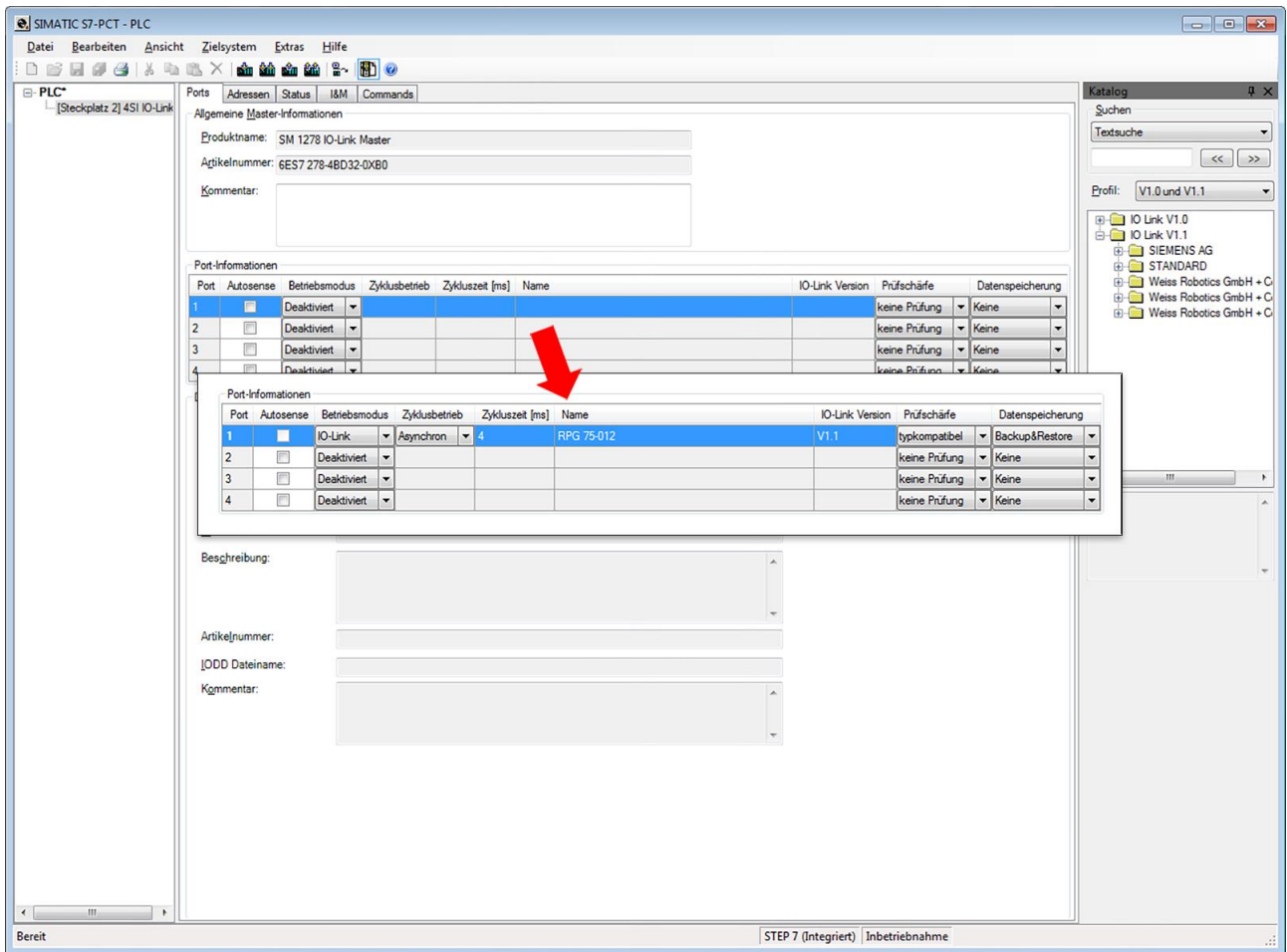


Abbildung 28: Konfiguration des IO-Link Ports

### 14.3 Projektierung des Greifmoduls

Über den Portkonfigurator S7-PCT kann das Greifmodul nun parametrierbar werden. Durch einen Klick auf die Schaltfläche „Online“ (IO-Link Port im Auswahlbaum links selektiert) baut der Portkonfigurator eine Verbindung zum IO-Link Master auf. Durch Auswahl des Greifmoduls in der Baumansicht links wird die Parametrierung des Greifmoduls geladen. Es erscheinen die Reiter „Identifikation“, „Parameter“ und „Diagnose“. Der Reiter „Identifikation“ (Abbildung 29) zeigt Hersteller, Typbezeichnung, Firmware-Version etc. des Greifmoduls. Diese Informationen können nur gelesen werden.

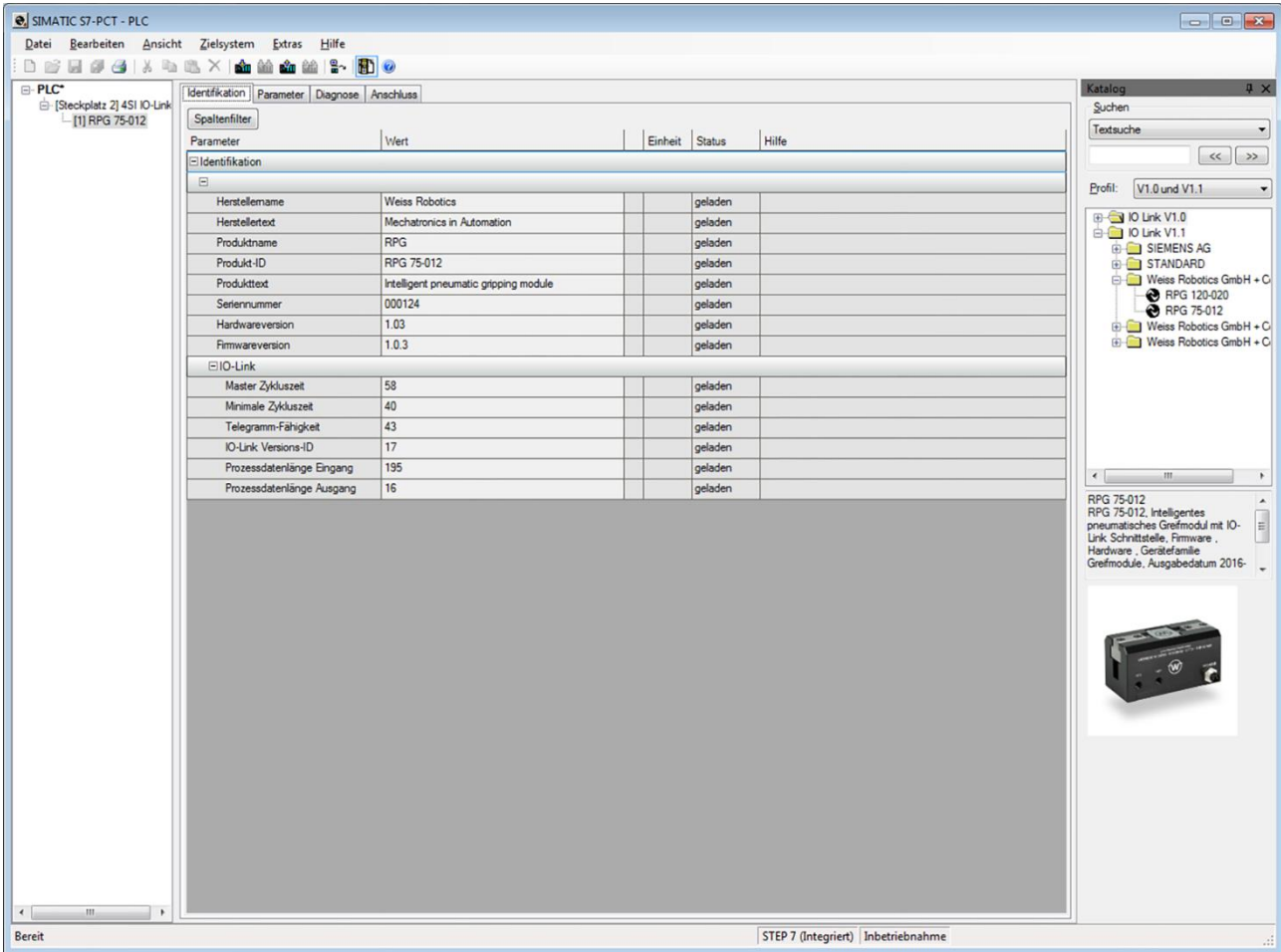


Abbildung 29: Identifikation des Greifmoduls in S7-PCT

## 14.4 Parametrierung des Greifmoduls

Der Reiter „Parameter“ (Abbildung 30) zeigt die eingestellten Greifparameter der vier verfügbaren Griffe sowie die Einstellungen der vier virtuellen Positionsschalter. Diese Werte können auf die durchzuführende Handhabungsaufgabe angepasst werden.

Über Schaltflächen können die Systembefehle gestartet werden, beispielsweise das Bestätigen der durchgeführten Wartung oder aber die remanente Speicherung der Konfigurationsdaten direkt auf dem Greifmodul.

The screenshot shows the SIMATIC S7-PCT - PLC parameter configuration window. The main area displays a table of parameters for the RPG 75-012 gripper module. The parameters are organized into several sections:

- Gerätezugriffssperren (Device Access Locks):** Includes buttons for 'Gerät rücksetzen' (Reset device), 'Auslieferungszustand wiederherstellen' (Restore factory settings), 'Wartung bestätigen' (Confirm maintenance), and 'Konfiguration remanent speichern' (Save configuration permanently).
- Greifeinstellungen (Gripper Settings):** Configures four grippers (Griff 0-3). Each gripper has two parameters: 'Grenzwert kein Teil' (Limit value no part) and 'Grenzwert Teil freigegeben' (Limit value part released). The values are 1.0 mm and 11.0 mm, respectively, and are marked as 'geladen' (loaded).
- Positionsschalter (Position Switches):** Configures four position switches (Positionsschalter 0-3). Each switch has two parameters: 'Schalter...' (Switch...) and 'Schalter...' (Switch...). The values are 0.0 mm and 2.0 mm, respectively, and are marked as 'geladen' (loaded).
- Erweiterte Konfiguration (Advanced Configuration):** Includes 'Wartungsintervall' (Maintenance interval) set to 10000000, marked as 'geladen' (loaded).

The right-hand side of the window shows a 'Katalog' (Catalog) pane with a search bar and a tree view of the hardware catalog. The selected item is 'RPG 75-012, Intelligentes pneumatisches Greifmodul mit IO-Link Schnittstelle, Firmware, Hardware, Gerätefamilie Greifmodule, Ausgabedatum 2016-'. Below the catalog, there is a small image of the RPG 75-012 gripper module.

Abbildung 30: Parameter des Greifmoduls in S7-PCT

## 14.5 Diagnose

Der Reiter „Diagnose“ (Abbildung 31) zeigt verschiedene Diagnosedaten sowie den Ereignisprotokoll-Speicher des Greifmoduls. Diese Informationen können nur gelesen werden und geben Auskunft über den aktuellen Zustand des Greifmoduls. Zudem können die protokollierten Ereignisse angezeigt werden.

The screenshot shows the SIMATIC S7-PCT - PLC software interface. The main window is titled 'SIMATIC S7-PCT - PLC' and has a menu bar with 'Datei', 'Bearbeiten', 'Ansicht', 'Zielsystem', 'Extras', and 'Hilfe'. The left sidebar shows a tree view with 'PLC' expanded to '[Steckplatz 2] 4SI IO-Link' and '[1] RPG 75-012'. The main area is divided into tabs: 'Identifikation', 'Parameter', 'Diagnose', and 'Anschluss'. The 'Diagnose' tab is active, showing a table with columns 'Parameter', 'Wert', 'Einheit', 'Status', and 'Hilfe'. Below the table is a 'System Log' section with entries for 'Eintrag 0' through 'Eintrag 8'. The right sidebar is titled 'Katalog' and contains a search bar, a profile dropdown set to 'V1.0 und V1.1', and a tree view of components. The selected component is 'RPG 75-012', with a small image of the device shown below it. The status bar at the bottom indicates 'Bereit' and 'STEP 7 (Integriert) | Inbetriebnahme'.

Parameter	Wert	Einheit	Status	Hilfe
<b>Diagnose</b>				
Fehlerzähler	0		geladen	
Gerätestatus	Gerät ist OK		geladen	
Diagnose - Greifdauer für letzten ...	0,0	ms	geladen	
Diagnose - Freigabedauer für letz...	0,0	ms	geladen	
Diagnose - Temperatur	29,4	°C	geladen	
Diagnose - Anzahl Greifzyklen	2000		geladen	
Diagnose - Verbleibende Greifzy...	9998000		geladen	
<b>System Log</b>				
<b>Eintrag 0</b>				
Eintrag 0 - Zeitstempel	0		geladen	
Eintrag 0 - Nachricht	(not set)		geladen	
<b>Eintrag 1</b>				
Eintrag 1 - Zeitstempel	0		geladen	
Eintrag 1 - Nachricht	(not set)		geladen	
<b>Eintrag 2</b>				
Eintrag 2 - Zeitstempel	0		geladen	
Eintrag 2 - Nachricht	(not set)		geladen	
<b>Eintrag 3</b>				
Eintrag 3 - Zeitstempel	0		geladen	
Eintrag 3 - Nachricht	(not set)		geladen	
<b>Eintrag 4</b>				
Eintrag 4 - Zeitstempel	0		geladen	
Eintrag 4 - Nachricht	(not set)		geladen	
<b>Eintrag 5</b>				
Eintrag 5 - Zeitstempel	0		geladen	
Eintrag 5 - Nachricht	(not set)		geladen	
<b>Eintrag 6</b>				
Eintrag 6 - Zeitstempel	0		geladen	
Eintrag 6 - Nachricht	(not set)		geladen	
<b>Eintrag 7</b>				
Eintrag 7 - Zeitstempel	0		geladen	
Eintrag 7 - Nachricht	(not set)		geladen	
<b>Eintrag 8</b>				
Eintrag 8 - Zeitstempel	0		geladen	
Eintrag 8 - Nachricht	(not set)		geladen	

Abbildung 31: Diagnosedaten des Greifmoduls in S7-PCT

## 15 EG-Einbauerklärung

Im Sinne der EG-Maschinenrichtlinie 2006/42/EG, Anhang II B

Hersteller Weiss Robotics GmbH & Co. KG  
Karl-Heinrich-Käferle-Str. 8  
D-71640 Ludwigsburg

Inverkehrbringer Weiss Robotics GmbH & Co. KG  
Karl-Heinrich-Käferle-Str. 8  
D-71640 Ludwigsburg

Hiermit erklären wir, dass folgendes Produkt:

Produktbezeichnung: Elektropneumatisches Greifmodul  
Typenbezeichnung: RPG  
Teilenummern: 5010009 (RPG 75-012), 5010010 (RPG 120-020)

den zutreffenden grundlegenden Anforderungen der Richtlinie **Maschinen (2006/42/EG)** entspricht.  
Die unvollständige Maschine darf erst dann in Betrieb genommen werden, wenn festgestellt wurde, dass die Maschine, in die die unvollständige Maschine eingebaut werden soll, den Bestimmungen der Richtlinie Maschinen (2006/42/EG) entspricht.

Angewandte harmonisierte Normen, insbesondere:

EN ISO 12100-1 Sicherheit von Maschinen - Grundbegriffe, allgemeine Gestaltungsleitsätze, Teil 1: Grundsätzliche Terminologie, Methodik  
EN ISO 12100-2 Sicherheit von Maschinen - Grundbegriffe, allgemeine Gestaltungsleitsätze, Teil 2: Technische Leitsätze und Spezifikationen

Der Hersteller verpflichtet sich, die speziellen technischen Unterlagen zur unvollständigen Maschine einzelstaatlichen Stellen auf Verlangen zu übermitteln. Die zur unvollständigen Maschine gehörenden speziellen technischen Unterlagen nach Anhang VII Teil B wurden erstellt.

Dokumentationsverantwortlicher: Dr.-Ing. Karsten Weiß, Tel.: +49(0)7141/94702-0

Ort, Datum/Unterschrift: Ludwigsburg, 1. Juli 2016



Angaben zum Unterzeichner Weiss Robotics GmbH & Co. KG



[www.weiss-robotics.com](http://www.weiss-robotics.com)

© Weiss Robotics GmbH & Co. KG. Alle Rechte vorbehalten.

Die in diesem Dokument angegebenen technischen Daten können zum Zwecke der Produktverbesserung ohne Vorankündigung geändert werden. Warenzeichen sind Eigentum des jeweiligen Eigentümers. Unsere Produkte sind nicht für den Einsatz in lebenserhaltenden Systemen oder für Systeme, bei denen ein Fehlverhalten zu Personenschäden führen könnte, vorgesehen.