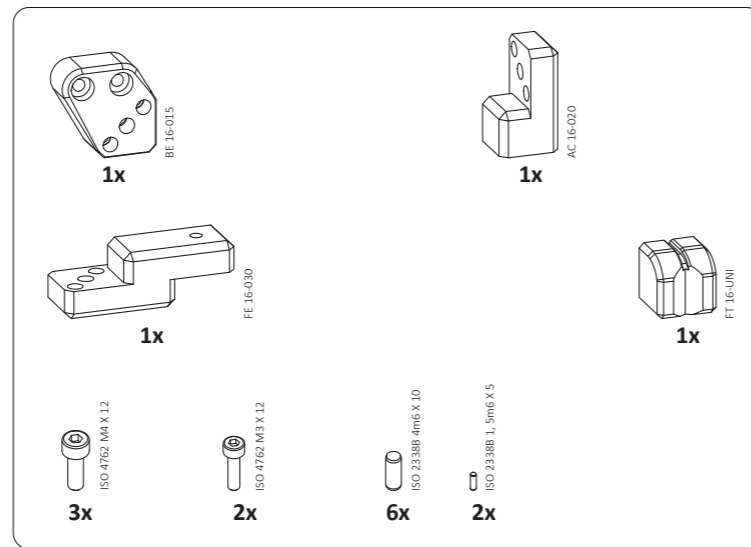
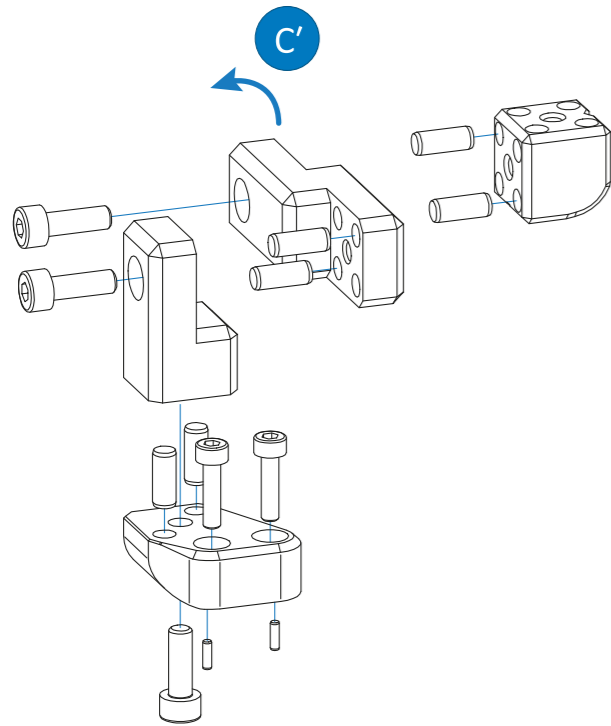
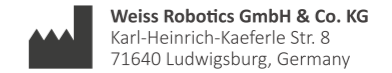
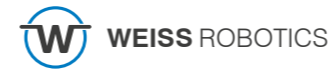


C

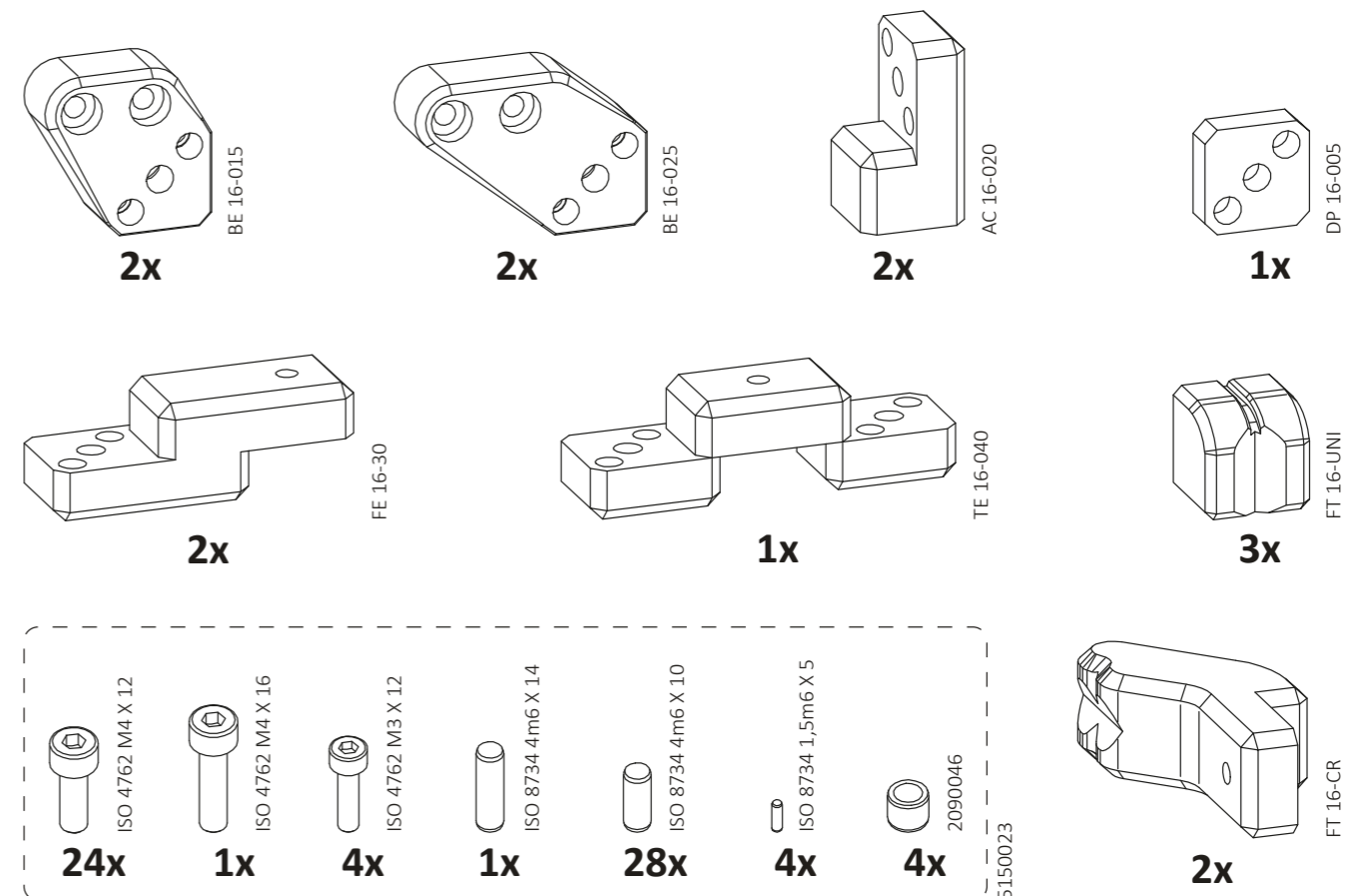
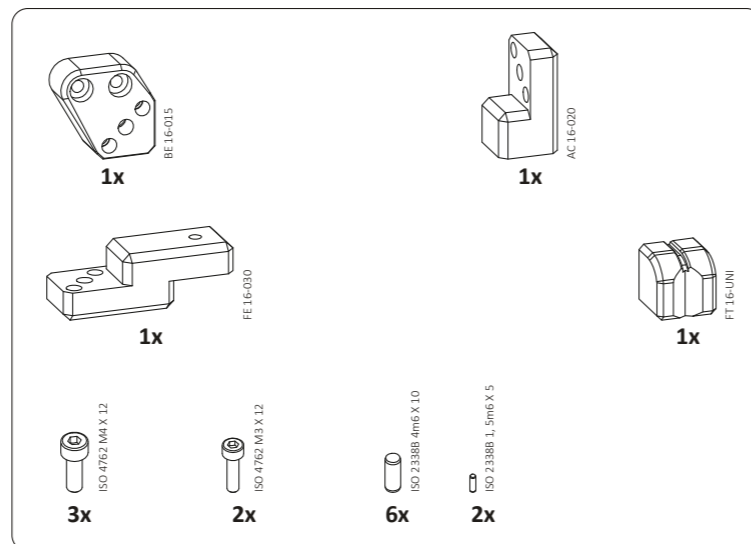
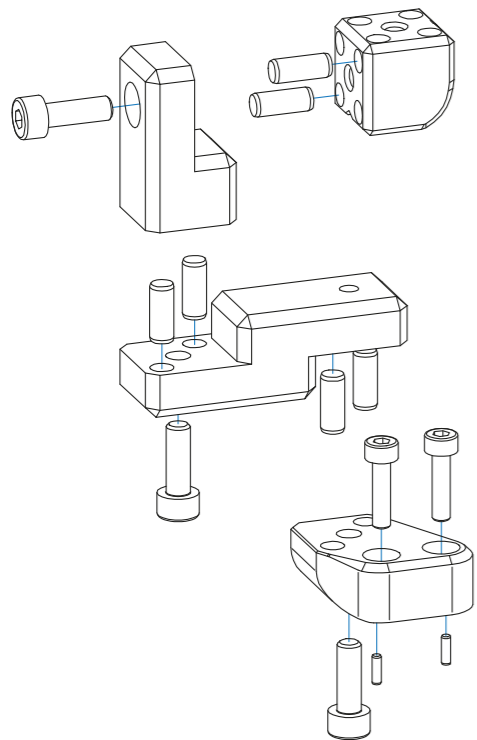


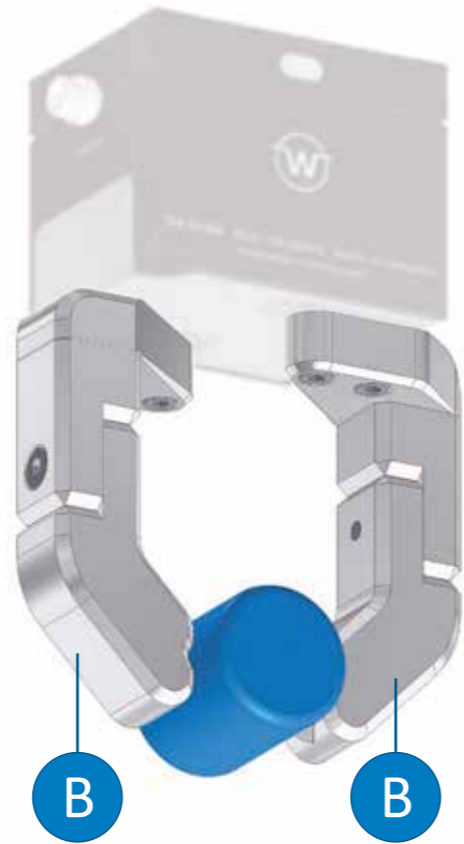
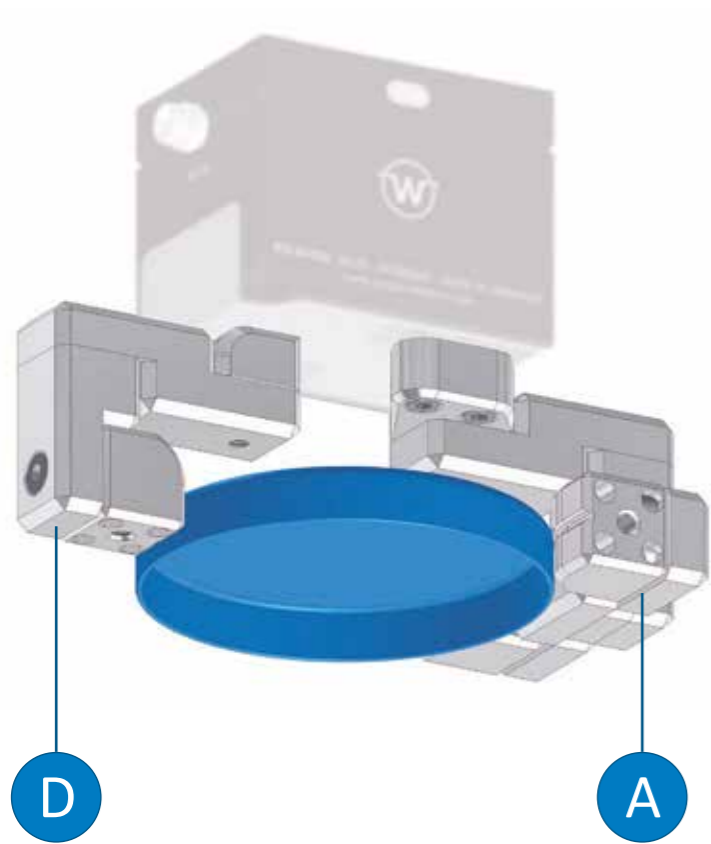
STARTER SET - SYSTEM 16

- | | | | |
|-----------|---------------------------|-----------|-----------------------|
| DE | Montageanleitung | ES | Manual de instalación |
| GB | Installation Instructions | CN | 安装说明 |
| FR | Notice d'installation | JP | インストール手順 |
| IT | Manuale di Installazione | KR | 설치 지침 |

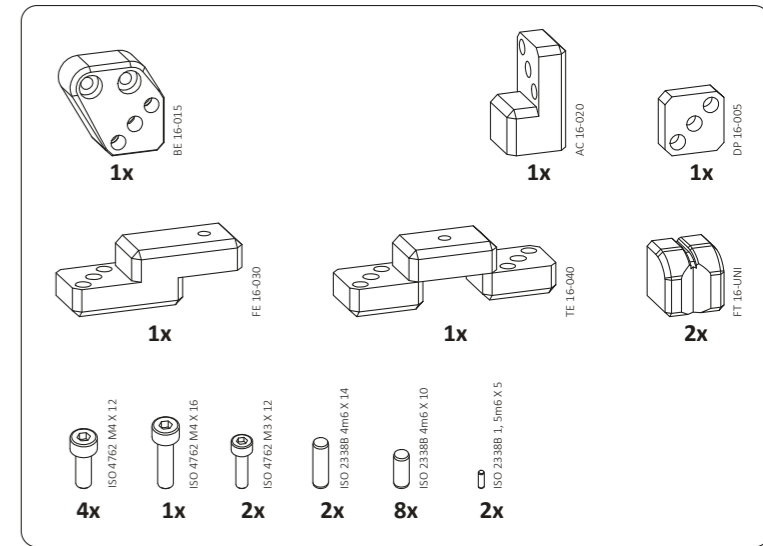
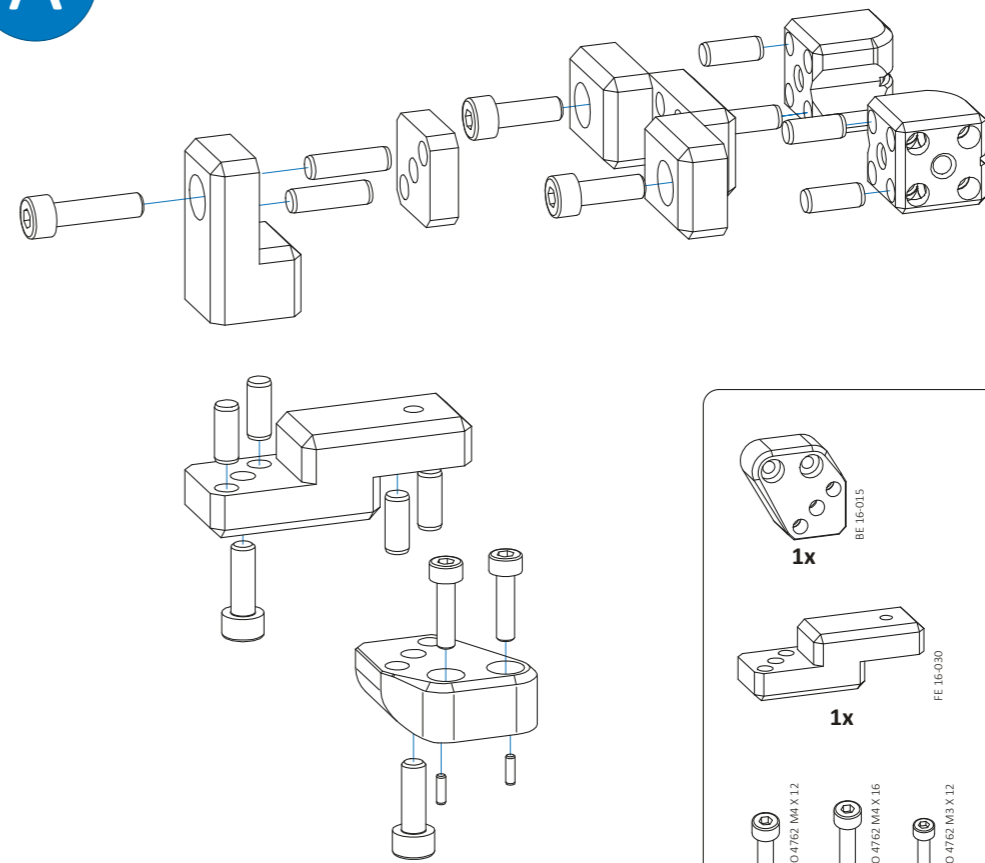


D





A



B

