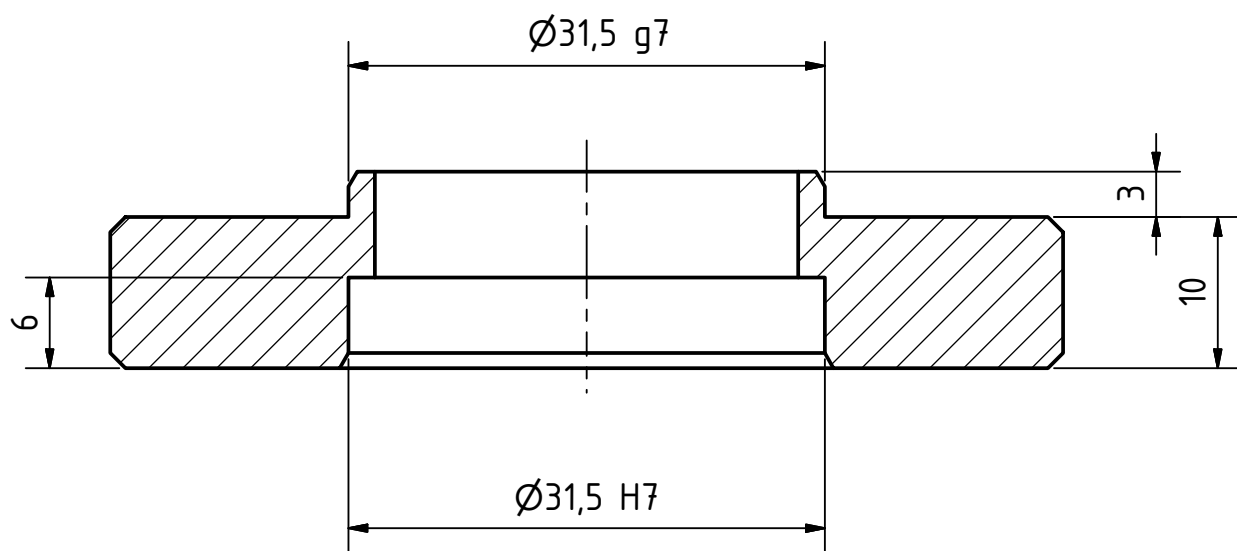


A-A



Anwenderzeichnung/Customer Drawing

Maßstab/Scale: 2 : 1

Produkt/Product:

DP-IS050-010



www.weiss-robotics.com

Copyright Weiss Robotics GmbH & Co. KG, all rights reserved