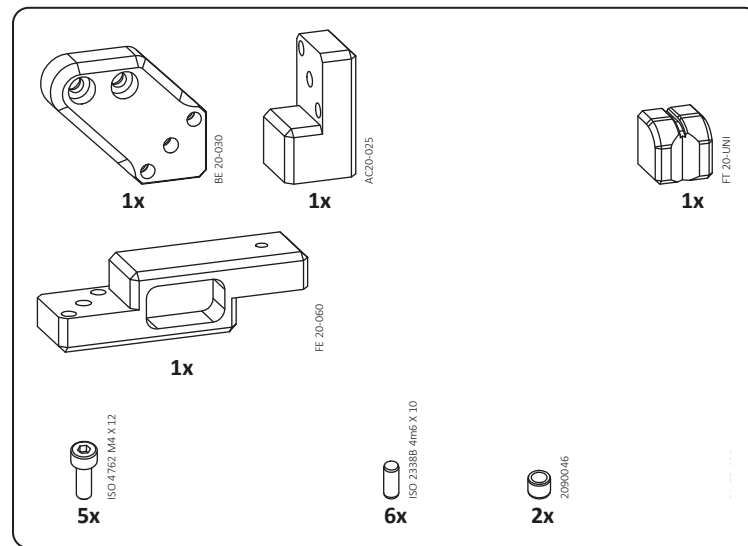
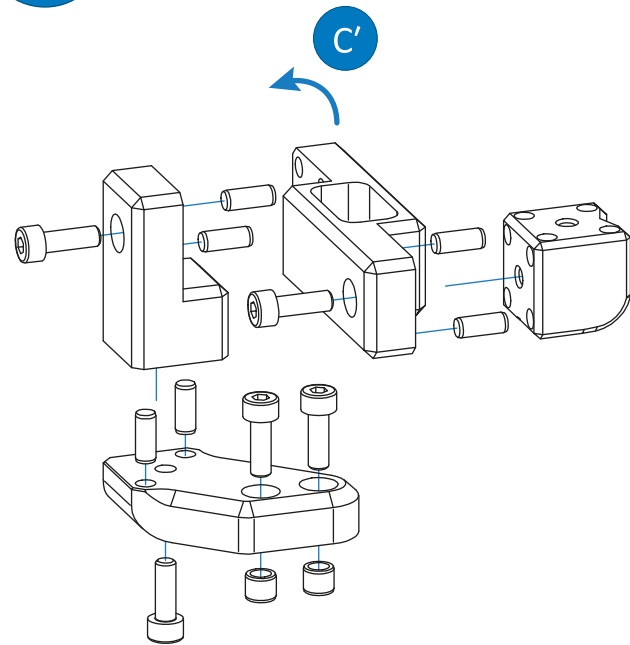


C

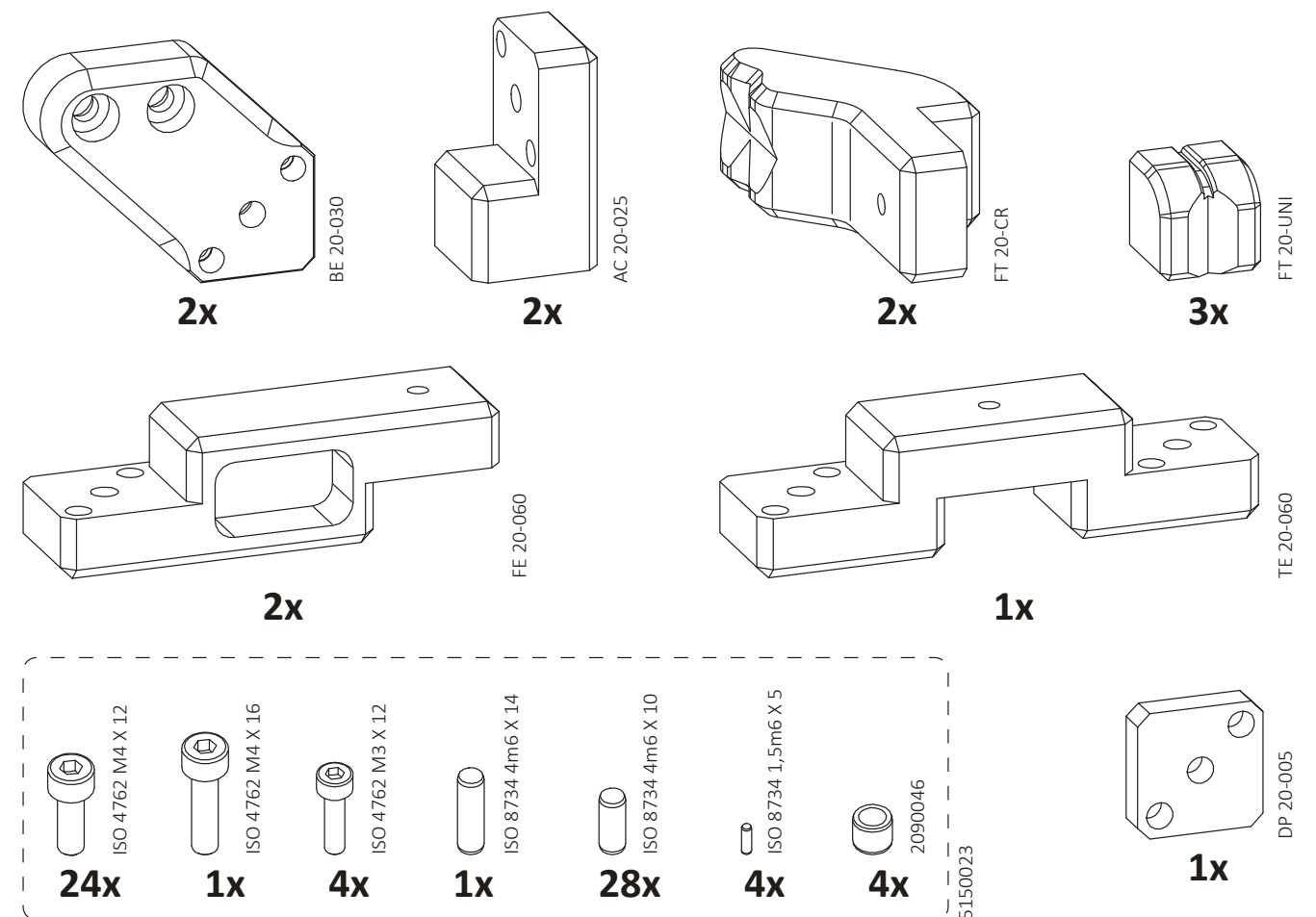
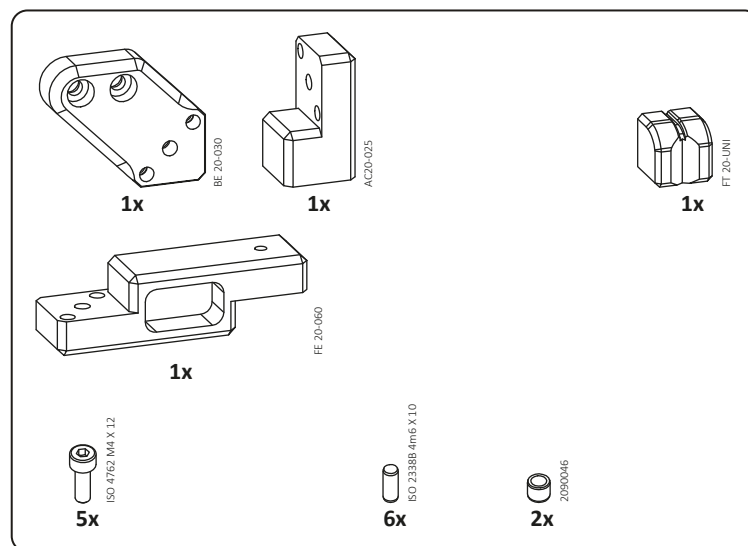
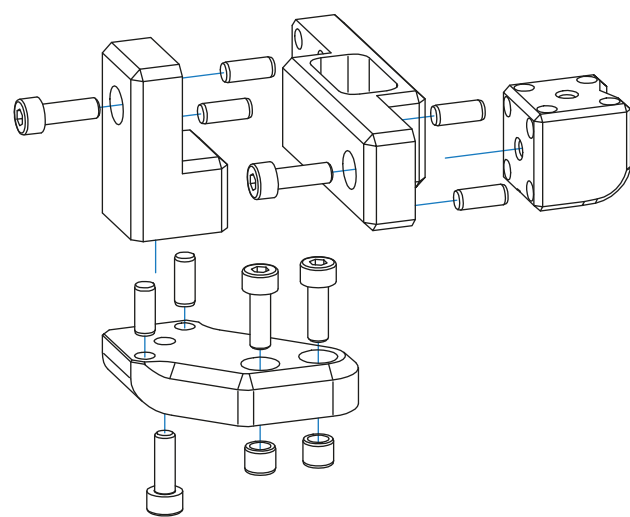


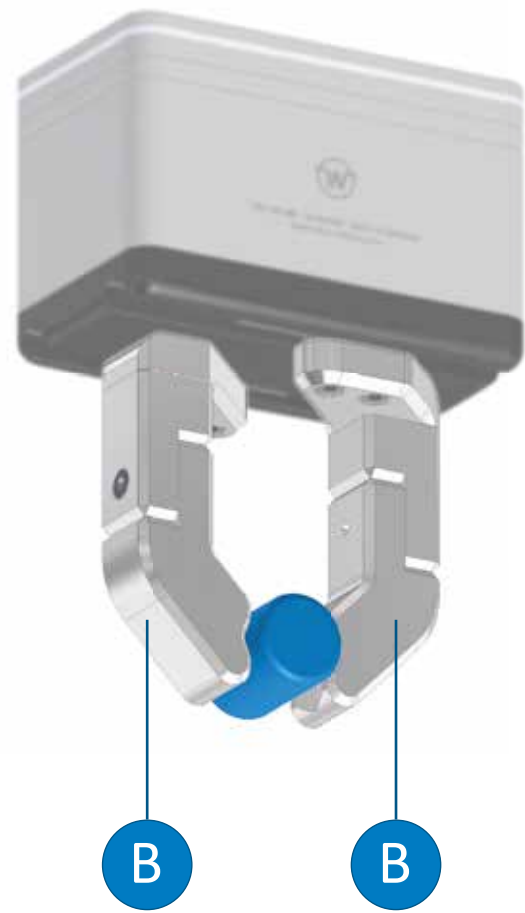
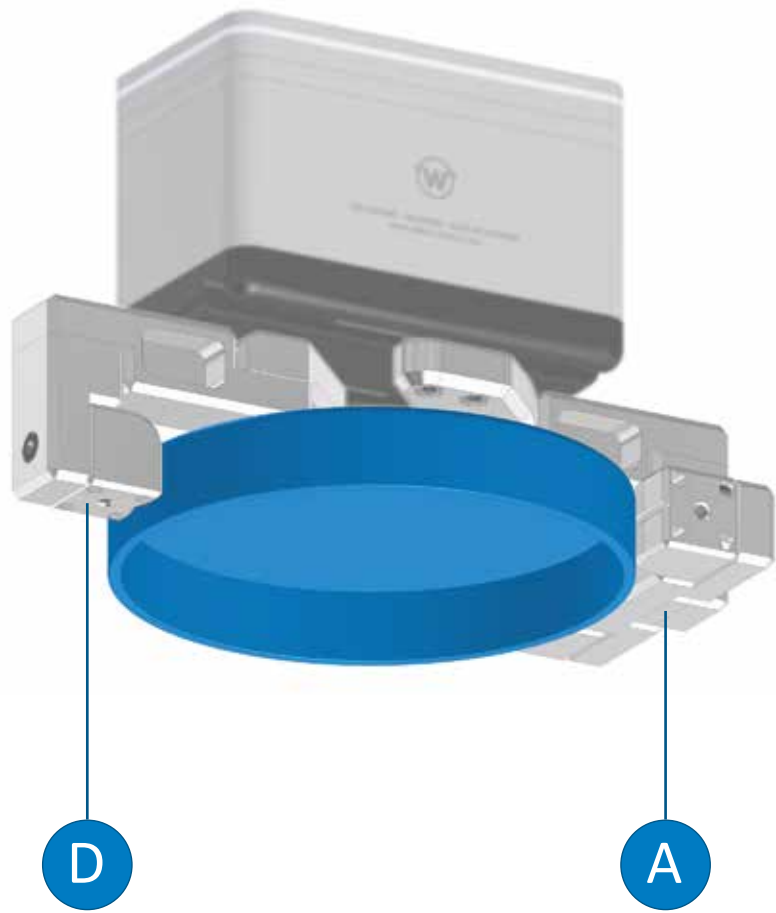
**STARTER SET - SYSTEM 20**

- |           |                           |           |                       |
|-----------|---------------------------|-----------|-----------------------|
| <b>DE</b> | Montageanleitung          | <b>ES</b> | Manual de instalación |
| <b>GB</b> | Installation Instructions | <b>CN</b> | 安装说明                  |
| <b>FR</b> | Notice d'installation     | <b>JP</b> | インストール手順              |
| <b>IT</b> | Manuale di Installazione  | <b>KR</b> | 설치 지침                 |

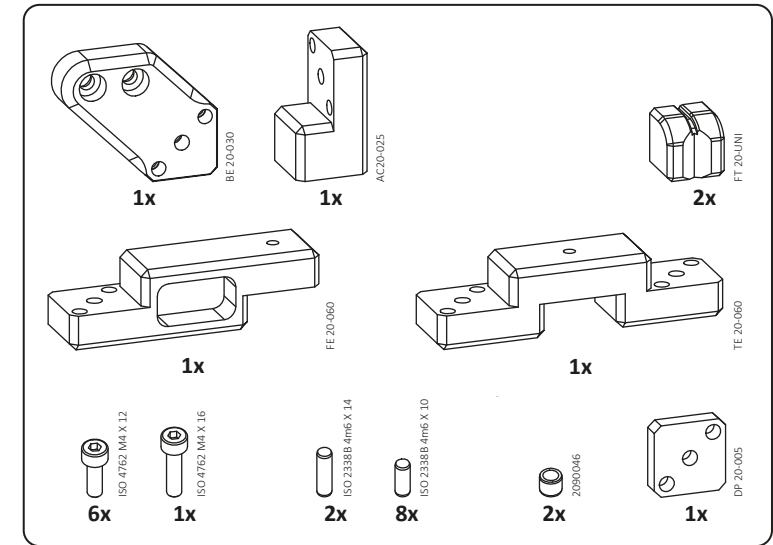
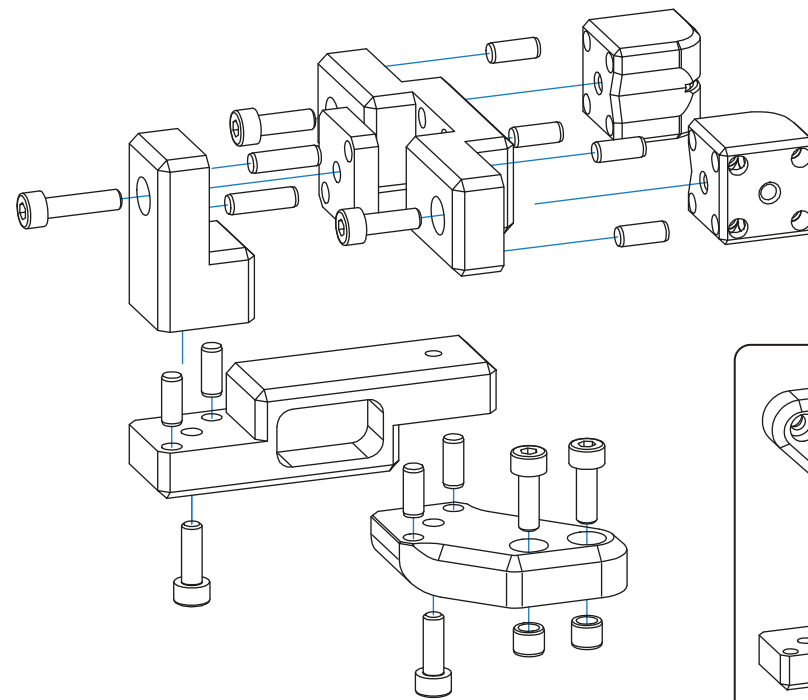


D





**A**



**B**

