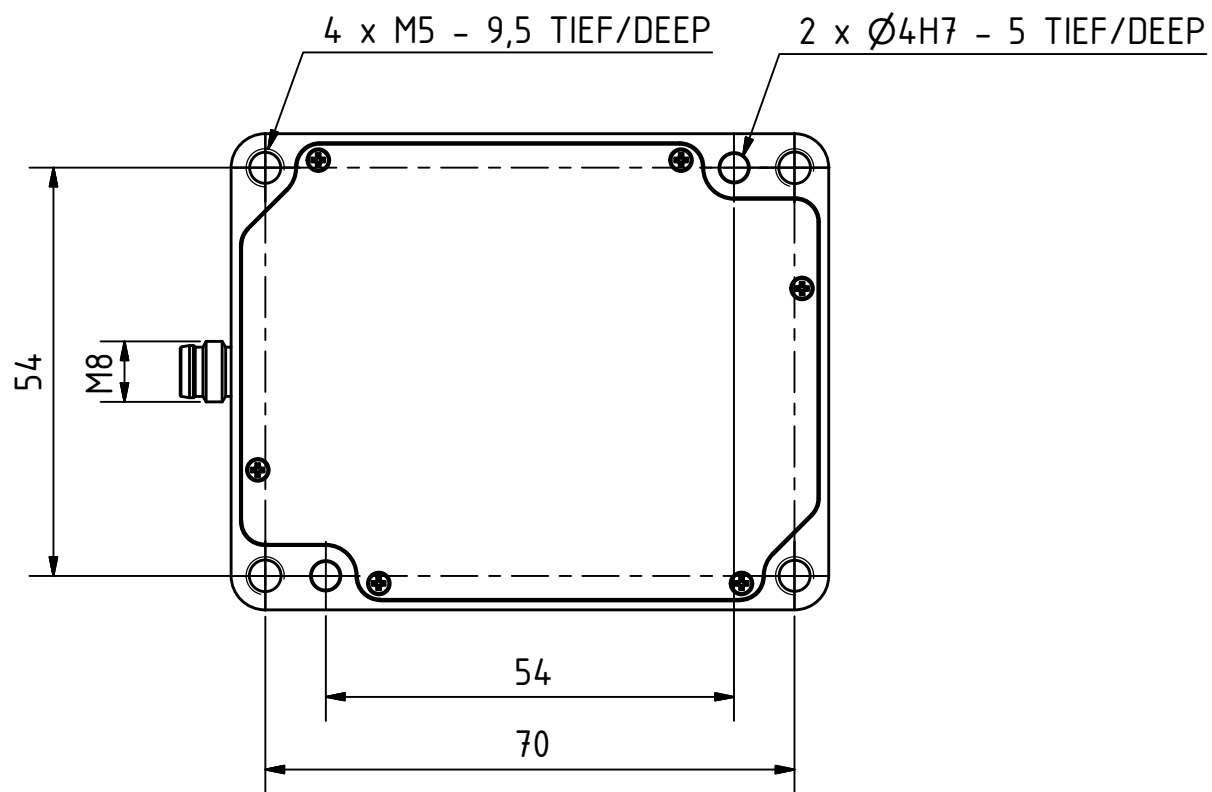
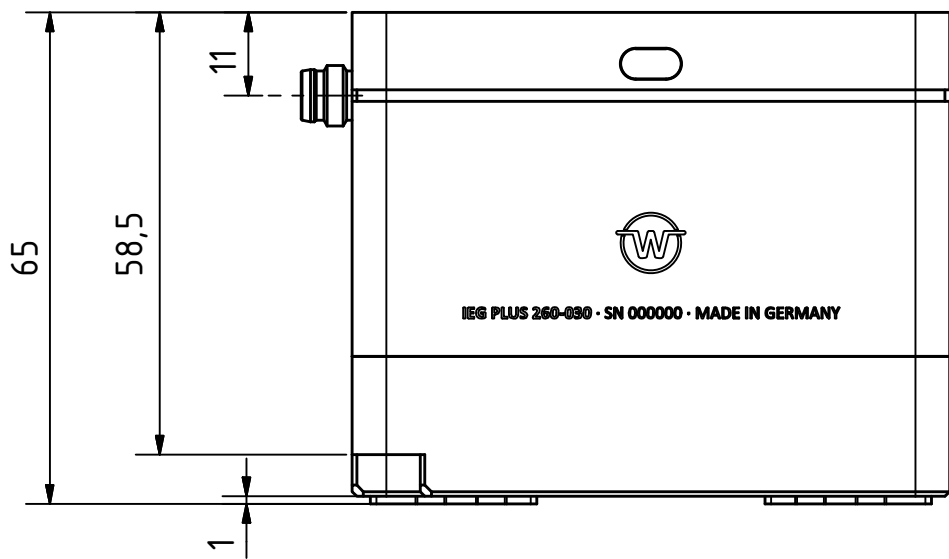
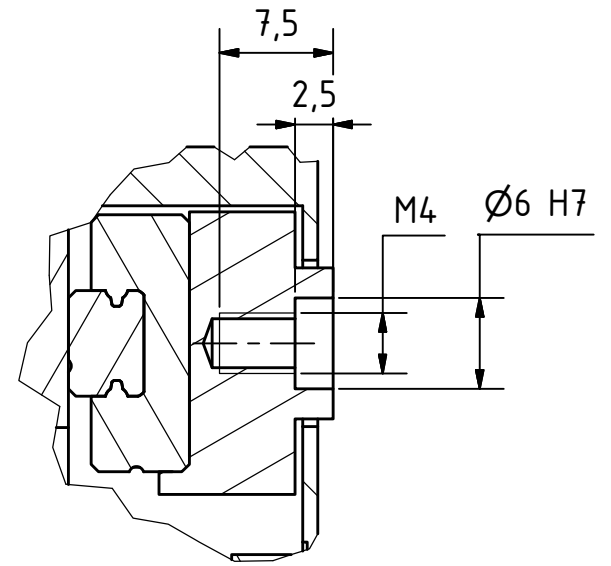


A - A (2 : 1)



Anwenderzeichnung/Customer Drawing

Maßstab/Scale: 1 : 1

Produkt/Product:

IEG PLUS 260-030

