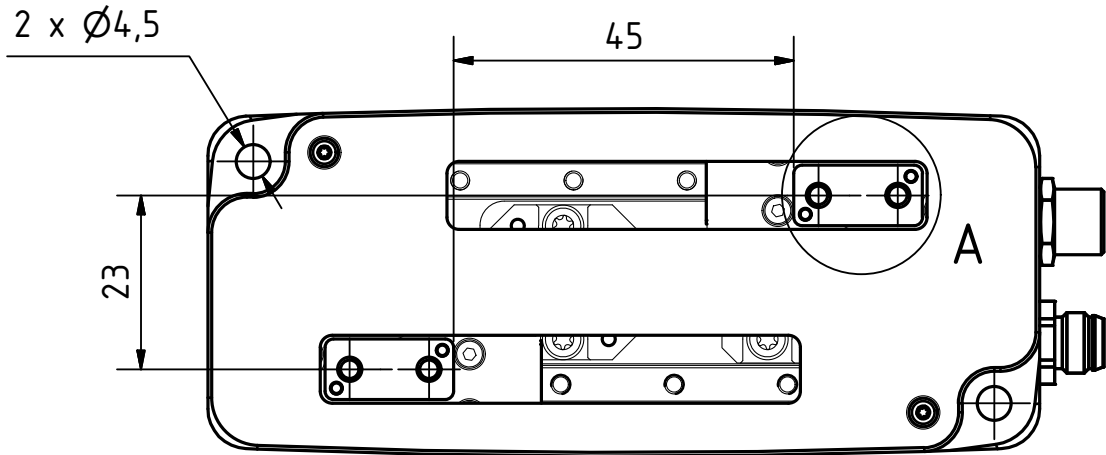
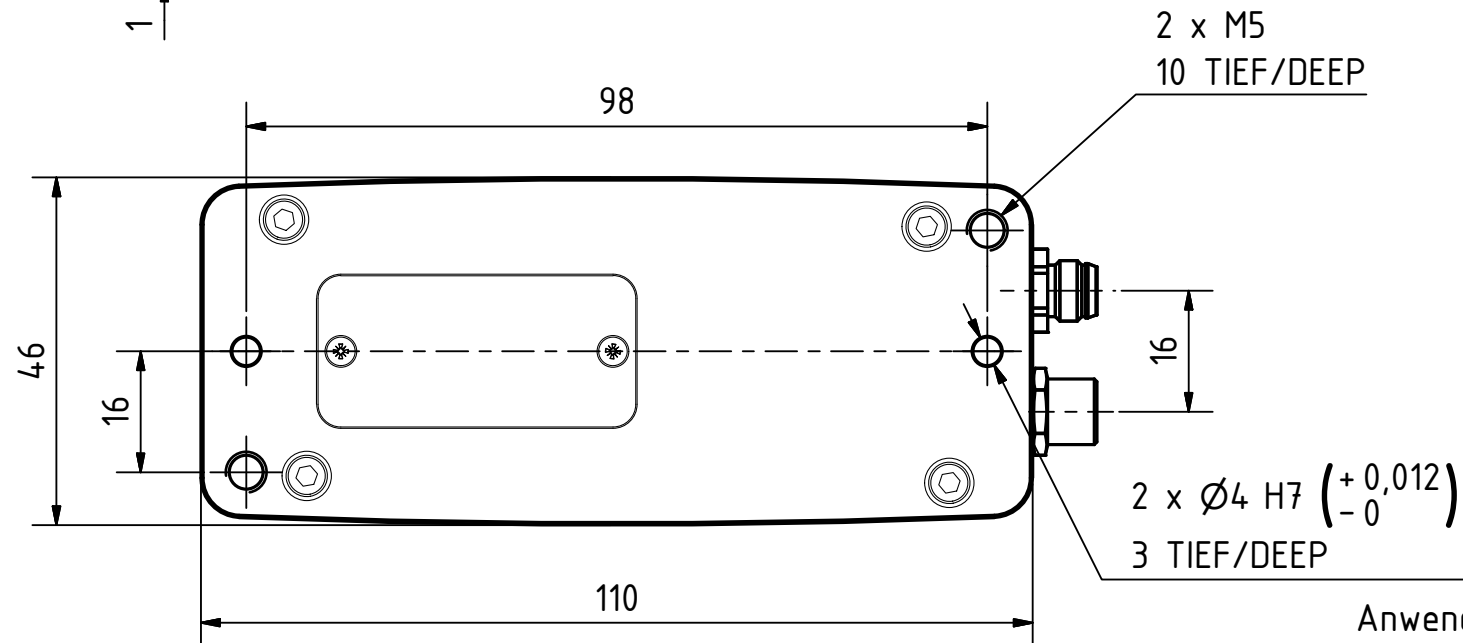
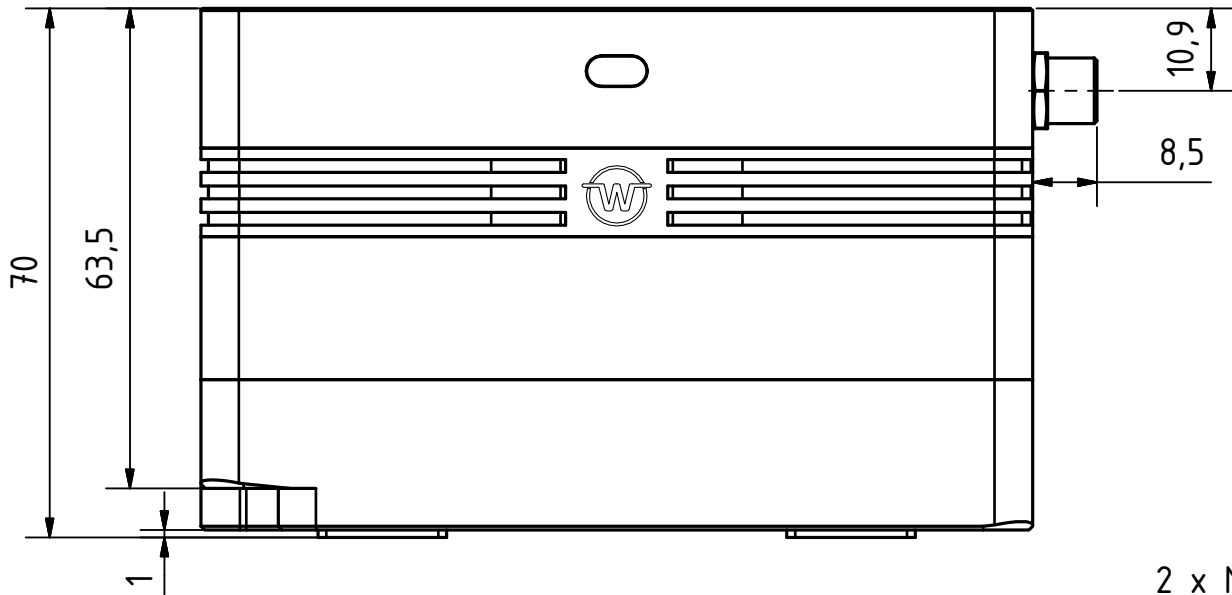
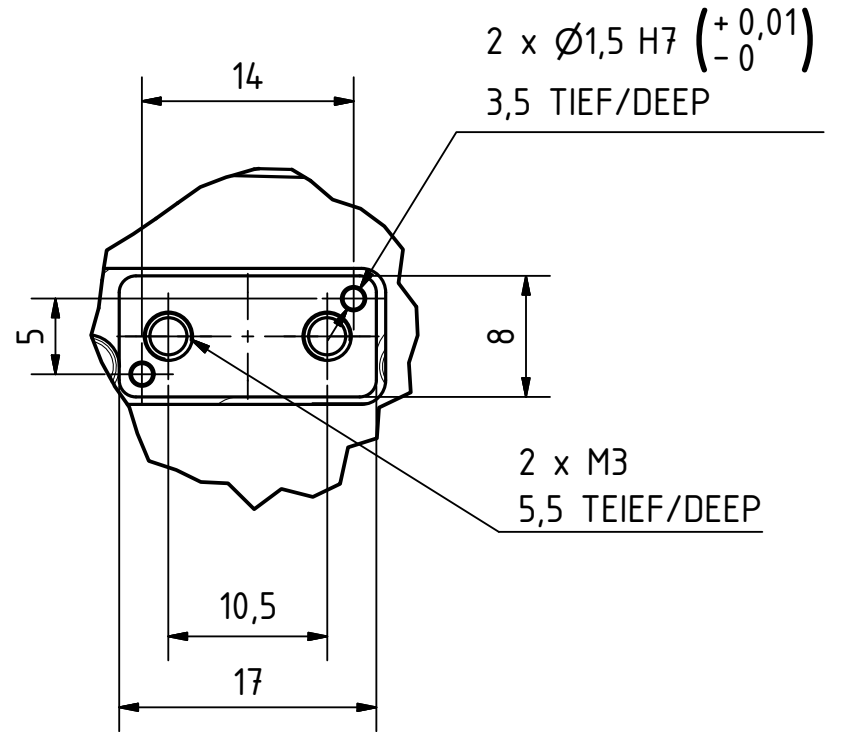


Position geschlossen/closed

A (2 : 1)



Position offen/open



Anwenderzeichnung/Customer Drawing

Maßstab/Scale: 1 : 1

Produkt/Product:

WPG 100-090

WT WEISS ROBOTICS

www.weiss-robotics.com Copyright Weiss Robotics GmbH & Co. KG, all rights reserved