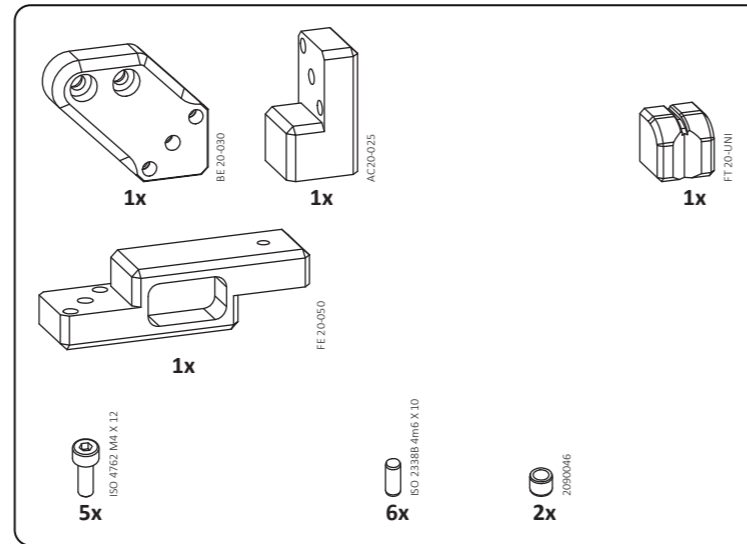
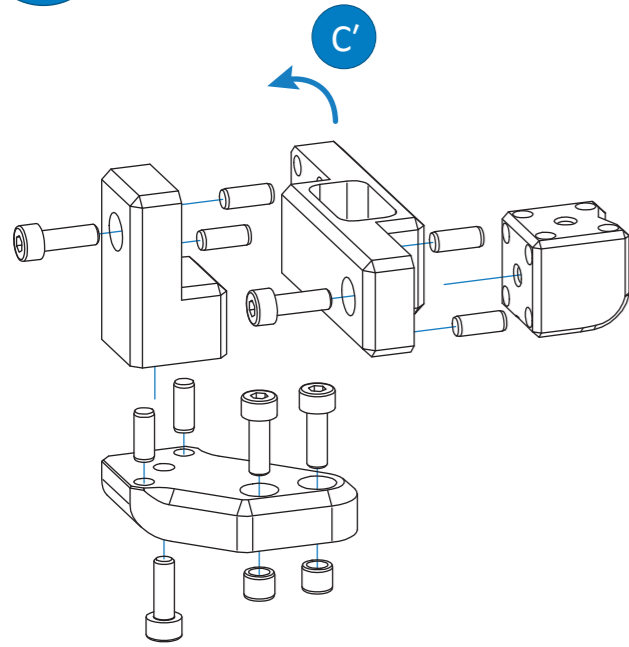


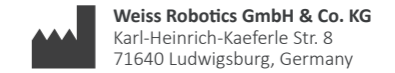
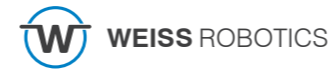
C



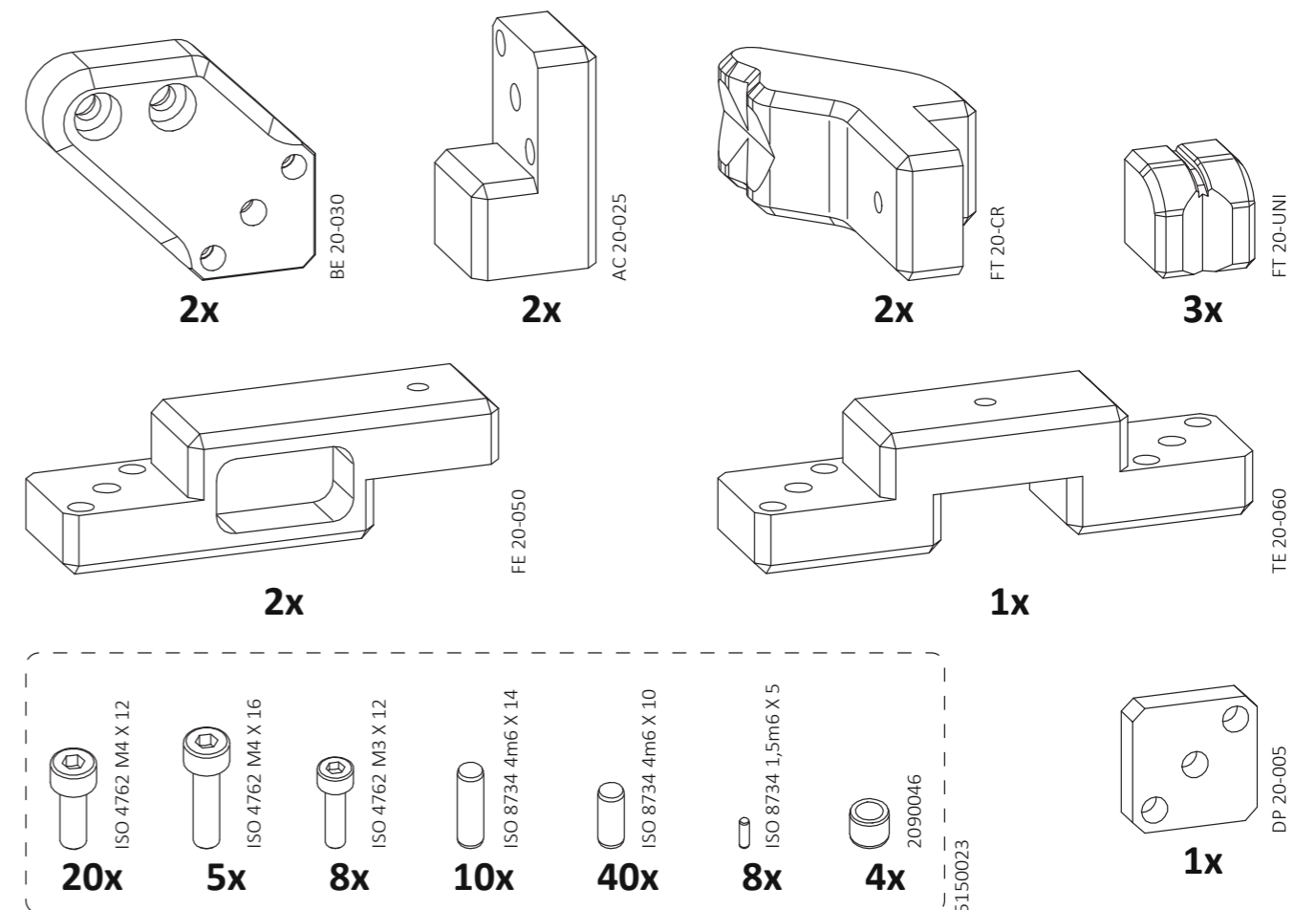
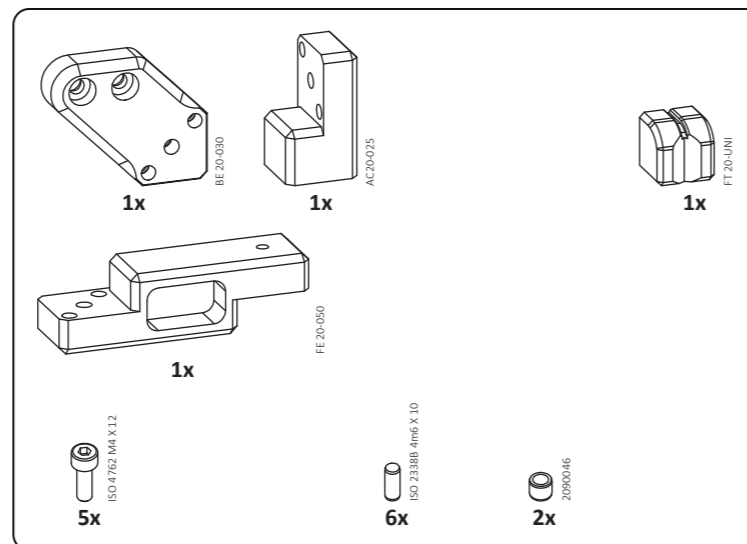
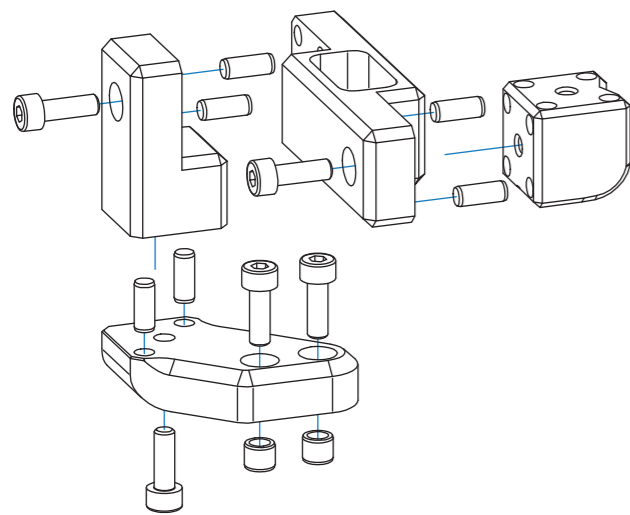
**STARTER SET - SYSTEM 20**

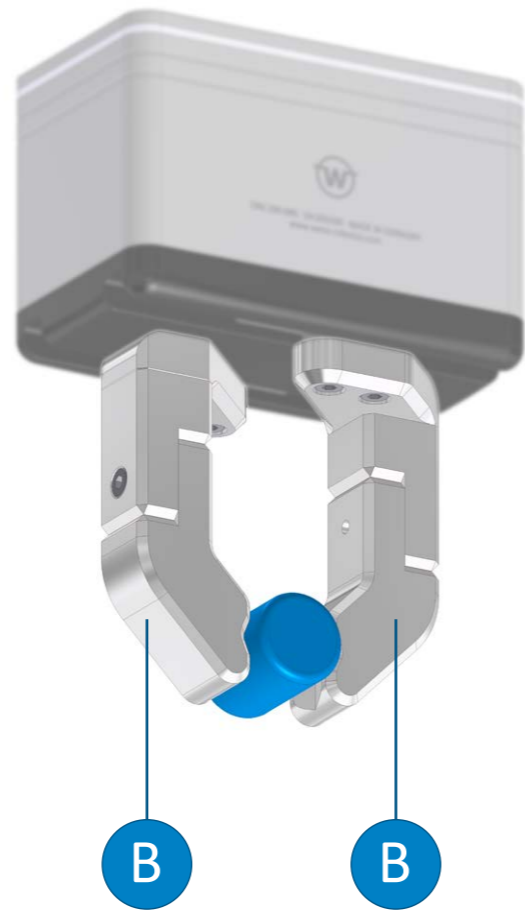
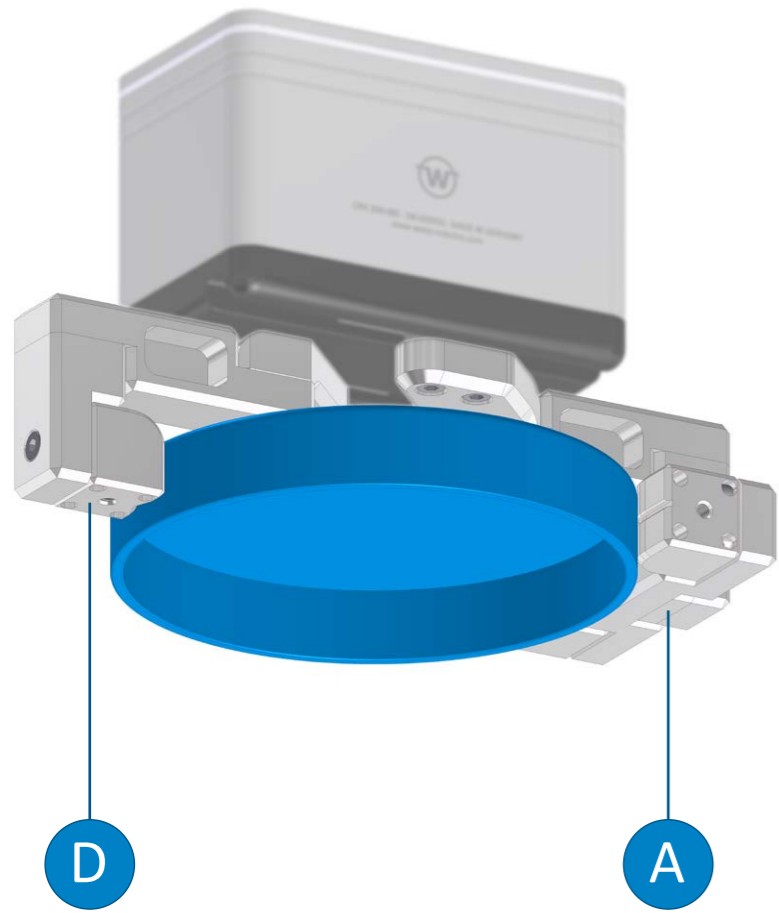
**DE** Montageanleitung  
**GB** Installation Instructions  
**FR** Notice d'installation  
**IT** Manuale di Installazione

**ES** Manual de instalación  
**CN** 安装说明  
**JP** インストール手順  
**KR** 설치 지침

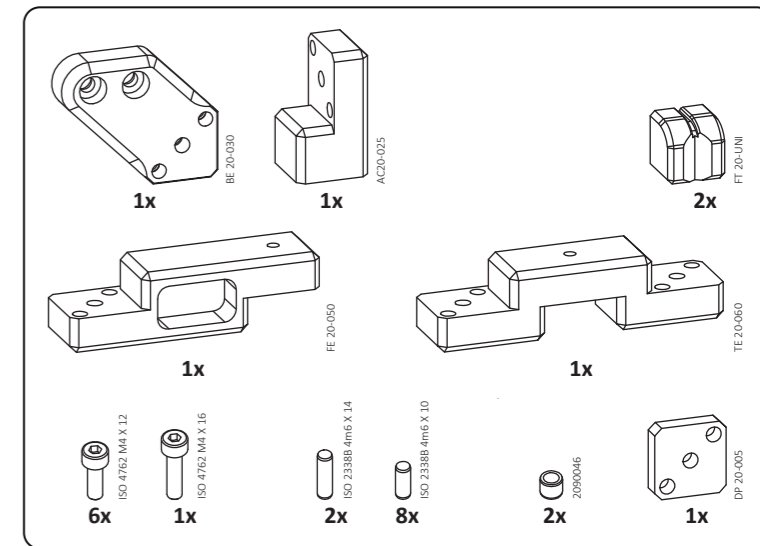
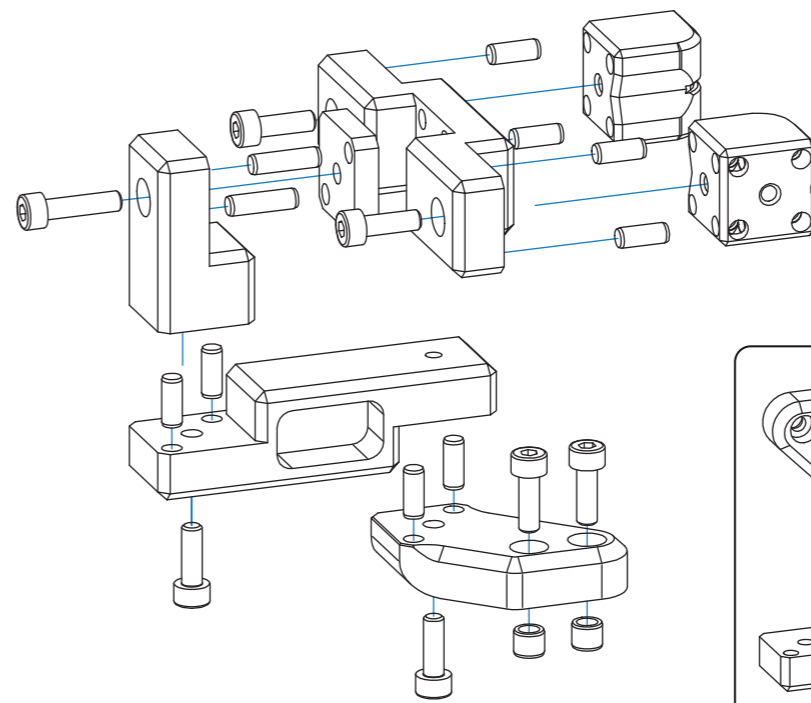


D





**A**



**B**

