



Greifkraftmessung mit höchster Genauigkeit.

Der WSG-FMF ist ein Sensorfinger zur Erfassung der tatsächlich wirkenden Greifkraft. Die Greifkraft wird mittels Dehnmessstreifen hochgenau gemessen und der Greifersteuerung zur Kraftregelung zur Verfügung gestellt.

Integrierte Signalaufbereitung

Die notwendige Signalaufbereitung ist bereits im WSG-FMF integriert, sodass er direkt an den Sensorport des WSG angeschlossen werden kann. Die Greifersteuerung erkennt den WSG-FMF automatisch als Kraftmessfinger und bindet ihn in die Greifkraftregelung ein, womit die Genauigkeit des Greifprozesses wesentlich gesteigert wird.

Flexible Gestaltung

Durch die drehbare Objektauflage aus Polyamid kann der WSG-FMF optimal an die Ausrichtung zwischen Greifer und Greifteil angepasst werden. Durch die flexibel gestaltete

Aufnahme der Greifteilaufgabe können vom Kunden auch eigene Auflagen genutzt werden. Der WSG-FMF ist im Lieferzustand auf die Messung einer Greifkraft kalibriert, d.h. die ausgegebene Kraft entspricht 2x der tatsächlich wirkenden Nominalkraft.

Vorteile

- hochgenaue Erfassung der Greifkraft
- integrierte Signalaufbereitung
- hohe Störimmunität
- direkte Anbindung an den Sensorport des WSG-Greifers

Anwendungen

- Handhabung empfindlicher Güter
- Qualitätskontrolle im Handhabungsprozess
- Erfassung von Prozesskräften

TECHNISCHE DATEN

| | |
|--|-----------------------------|
| Stromversorgung (über WSG Sensor Port) | 5V /10 mA |
| Greifkraft-Meßbereich (Nominalkraft) | 0 bis 160 N (0 bis 80 N) |
| Auflösung | 16 Bits |
| Genauigkeit | ±3% |
| Abtastrate ¹ | 300 Hz |
| Betriebstemperatur- bereich | -10 ... 70 °C |

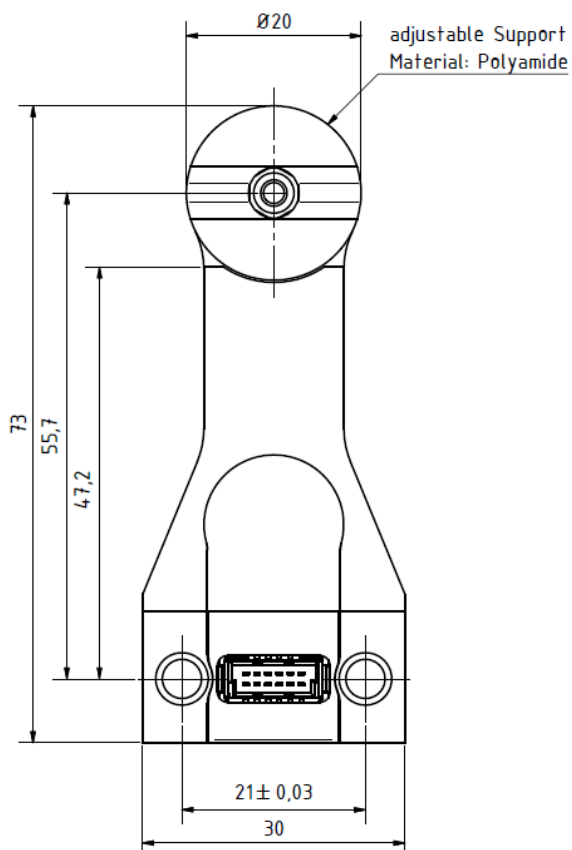
¹ In Verbindung mit dem WSG 50

BESTELLINFORMATION

Bestellnummer: WSG-FMF

Hinweis: Der Finger ist im Lieferzustand auf die Messung von Greifkräften kalibriert. Bitte kontaktieren Sie uns für eine Kalibrierung auf die Nominalkraft.

ABMESSUNGEN



LIEFERUMFANG

- Finger WSG-FMF
- 2x Montagehülsen 6H7x5.35mm
- 2x Montageschrauben (DIN 912 M4x12)
- Montageanleitung

