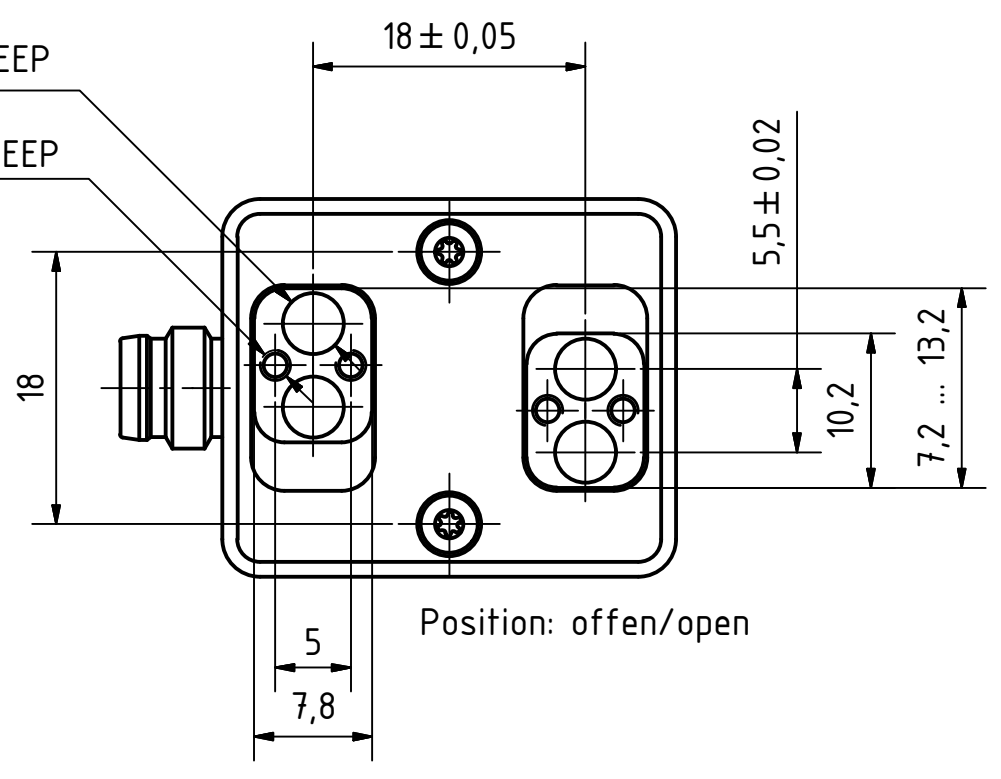
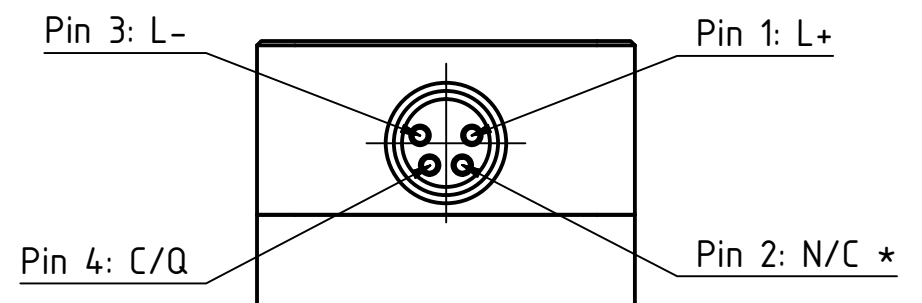
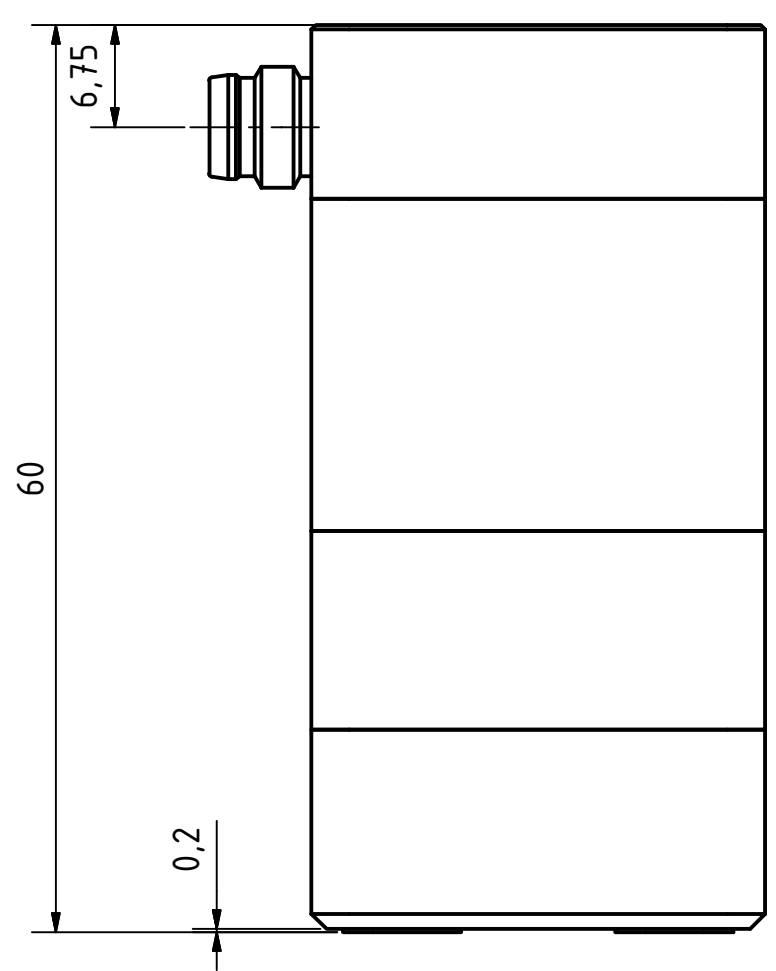


Ø4 H7 - 3 TIEF/DEEP

M2 - 4 TIEF/DEEP



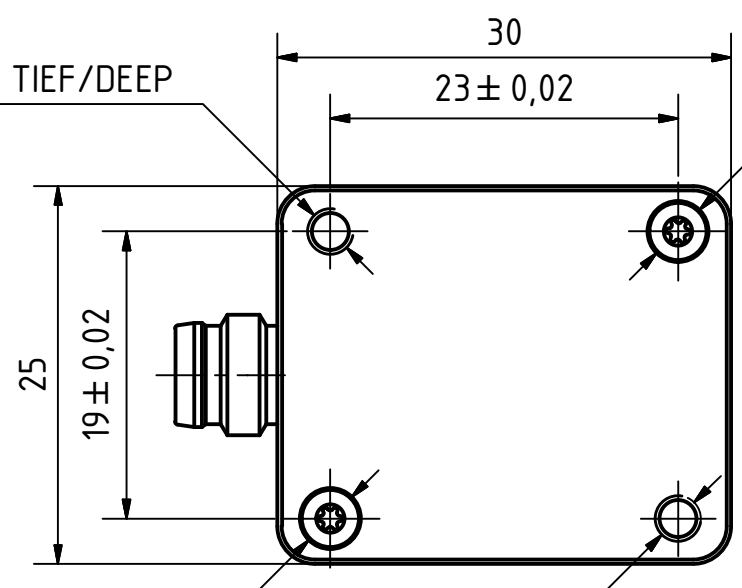
Position: offen/open



*) nicht belegt/not connected

M3 - 6 TIEF/DEEP

Ø4 H7 - 3 TIEF/DEEP



Ø4 H7 - 3 TIEF/DEEP

M3 - 6 TIEF/DEEP

Anwenderzeichnung/Customer Drawing

Maßstab/Scale: 2 : 1

Produkt/Product:

CLG 30-006

