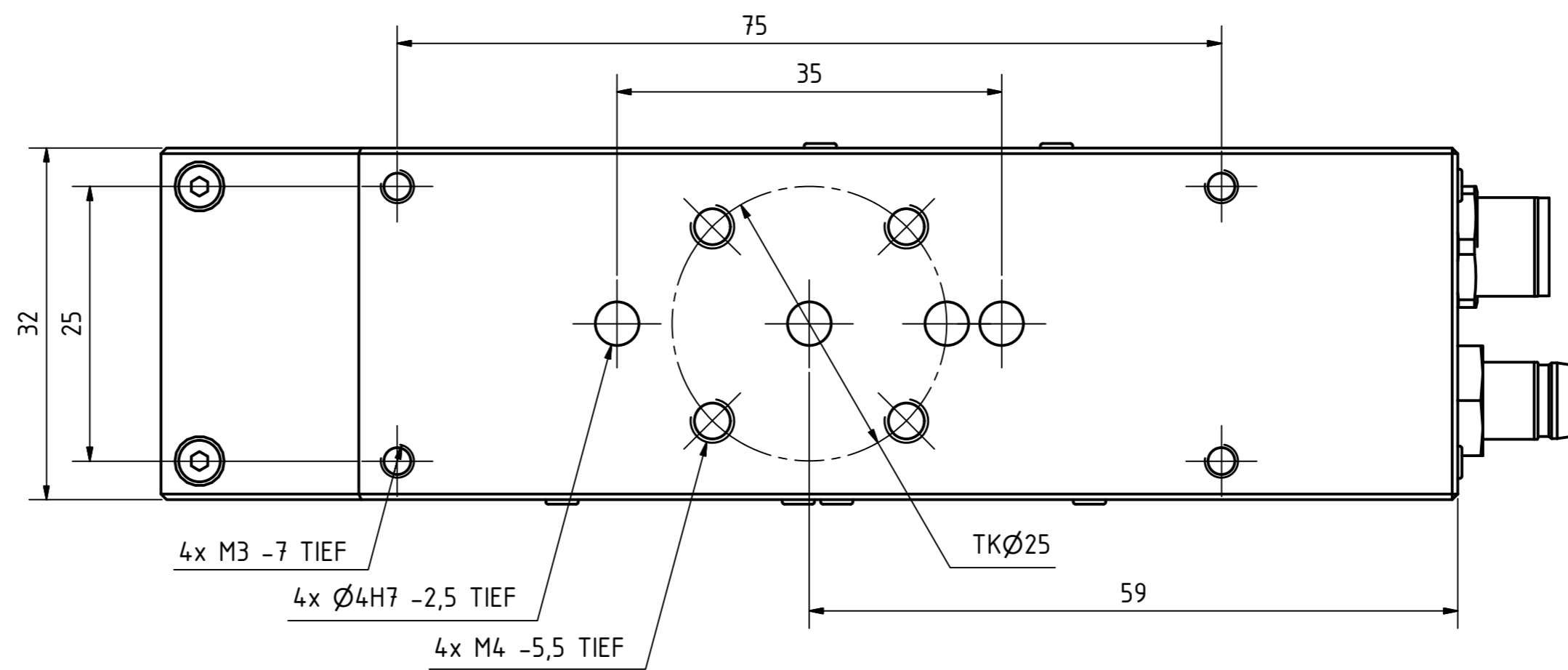
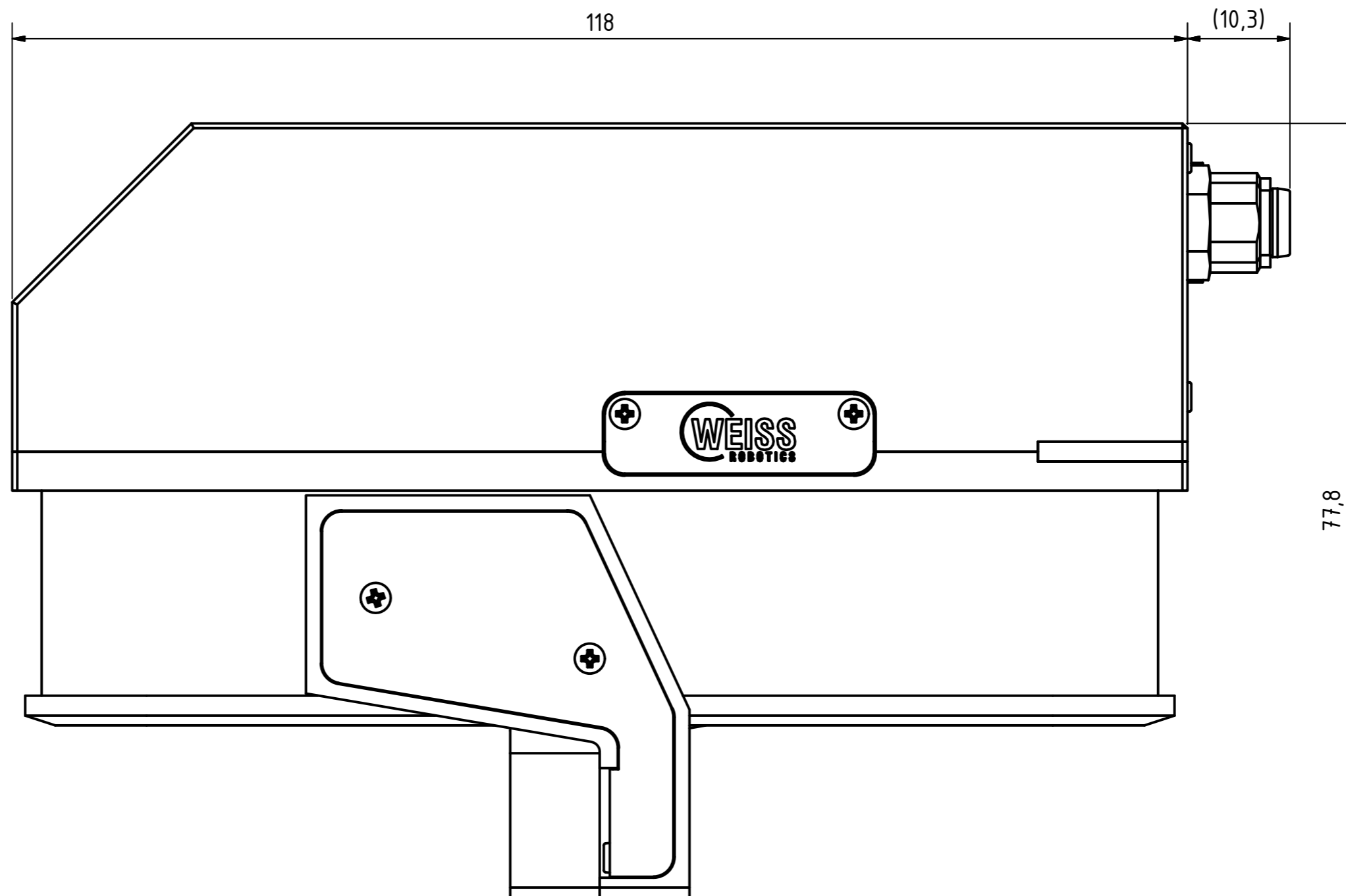


M4 -10 TIEF
DIN 974 - Ø6H7 X 3



ISO 2768-mK		Maßstab: 2 : 1	Gewicht: k.A.
Datum		Name	
Gezeichnet	16.03.2012	K. Weiß	
Kontrolliert			
Norm			
		WSG 32	
		1 A2	
Status	Änderungen	Datum	Name
			In der Gerste 2, D-71636 Ludwigsburg
		Copyright Weiss Robotics GmbH & Co. KG, all rights reserved	